



ITP14 Prozessanzeige für Analogwerte

22,5 mm

LED-Prozessanzeigen

Abtastzeit beträgt nur 0,3 Sekunden für schnelle Messungen

Unterstützt Spannungssignale (0-10 V) und Stromsignale (4-20 mA)

Installation ist einfach dank der Standard-22,5-mm-Bohrung

NPN-Transistorausgang ermöglicht Steuerungs- und Alarmfunktionen

Die Anzeige bietet Skalierung, Dezimalpunktanpassung und Blinkalarme

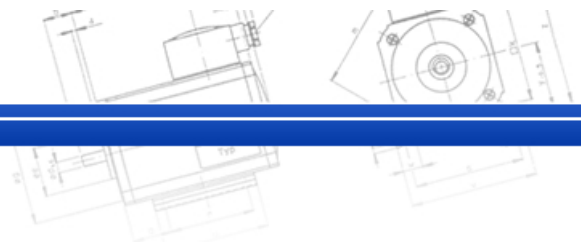
Mit Schutzart IP65 für raue Umgebungen geeignet

ITP14 ist eine vielseitige, kompakte LED-Prozessanzeigen, die für eine einfache Integration in industrielle Automatisierungssysteme entwickelt wurden. Sie überzeugt durch ihre kompakte Bauform und das robuste Design, das eine zuverlässige Leistung selbst in anspruchsvollen Industrieumgebungen gewährleistet.



Zulassungen und Kennzeichen





Grundfunktionen ITP14

- Analogeingang 0-5mA, 0(4)-20mA, 0(2)-10V
- Messen und Anzeigen einer Prozessgröße
- Signalskalierung
- Einstellbare Dezimalpunktposition
- Anzeigebereich -999...9999
- Quadratwurzel-Funktion (für spezielle Transmitter)
- Digitaler Filter
- Alarmfunktion
- Fehleranzeige bei einer Unter-/Überschreitung der Messgrenzen
- Fehleranzeige bei Leitungsbruch oder Kurzschluss

Auf der Vorderseite des Geräts befindet sich ein 4-stelliges LED-Display mit 14 mm Zeichenhöhe, um den Prozesswert oder Fehlermeldungen im Betrieb und Programmierparameter im Programmiermodus anzuzeigen. Die Funktionstasten befinden sich am hinteren Teil des Geräts.

Technische Daten:

Parameter	Wert
Spannungsversorgung	24 (10...30)V DC
Leistungsaufnahme, max.	1W
Eingang	1
- Eingangssignal	0-5mA, 0(4)-20mA, 0(2)-10V
- Abtastzeit	0,3s
- Genauigkeit	± (0,2% FS + 1 Digit)
- Temperatureinfluss	≤ 0,2% / 10°C
- Eingangswiderstand	
→ 0-5 mA, 0(4)-20 mA	≤ 120 Ohm
→ 0(2)-10 V	≥ 250 kOhm
Ausgang	1
- Typ	NPN-Transistor
- Belastbarkeit	200mA, 42V DC
Gehäuse	Tafeleinbau
- Zeichenhöhe	14mm
- Abmessungen	48 x 26 x 65mm
- Gewicht	ca. 30g

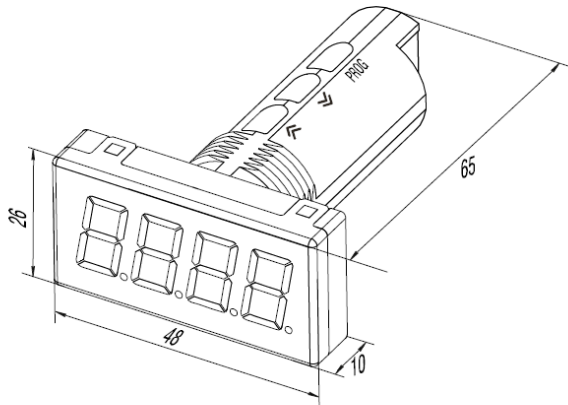


Abb. A1

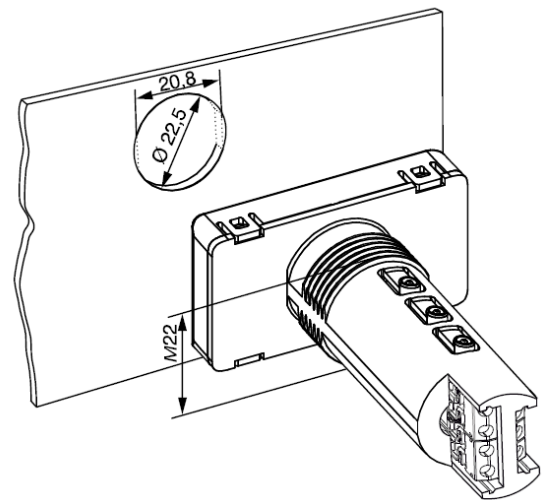


Abb. A2

Um ein Durchdrehen des Geräts zu verhindern, muss die Bohrung in der Frontplatte den Maßen in Abb. A.2 entsprechen.