



Rotatorische Servomotoren

Sigma X: SGMXA

22,3 Nm

Abmessungen

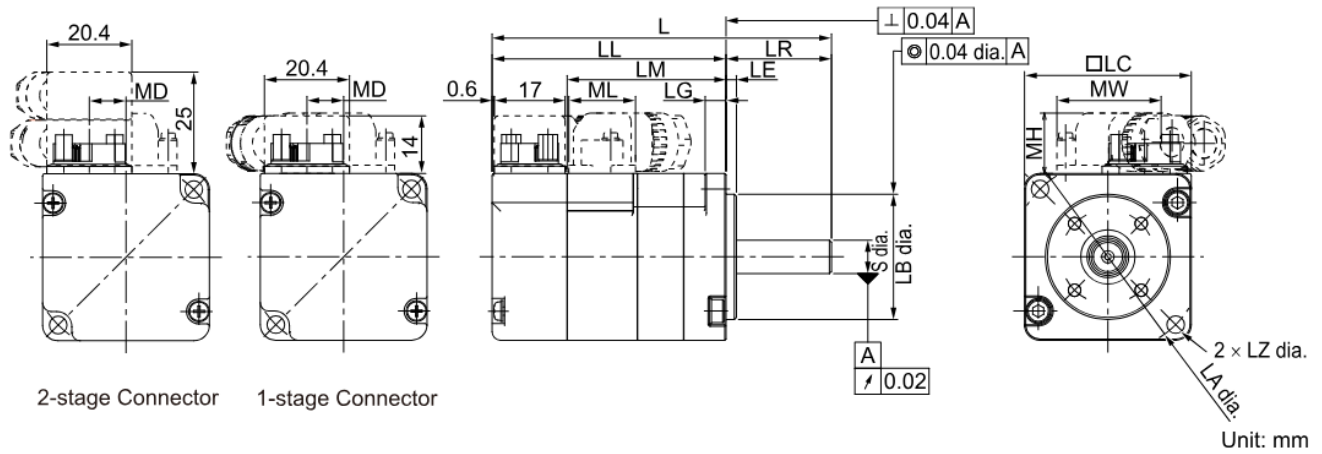


Zulassungen und Kennzeichen



Servomotoren

SGMXA-A5 bis -C2 (Mit und ohne Haltebremse)

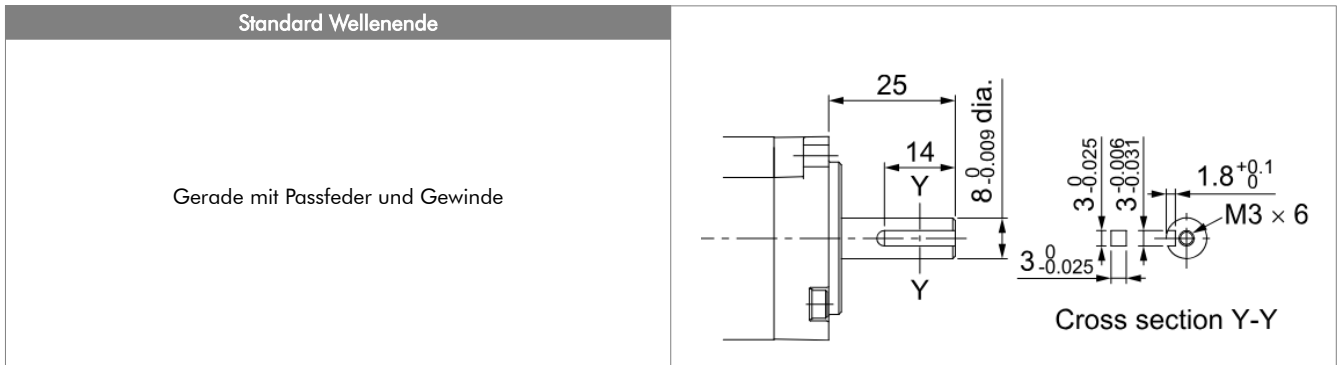


Model	L *1 *2	LL *1 *2	LM	Flansch Abmessungen							
				LR	LE	LG	LC	LA	LB	LZ	
[mm]											
A5A_A2_A1	80.5 (121.0)	55.5 (96.0)	37.5								
01A_A2_A1	92.5 (133.0)	67.5 (108.0)	49.5	25	2.5	5	40	46	30° ⁰ _{-0,021}	4.3	
C2A_A2_A1	104.5 (153.0)	79.5 (128.0)	61.5								

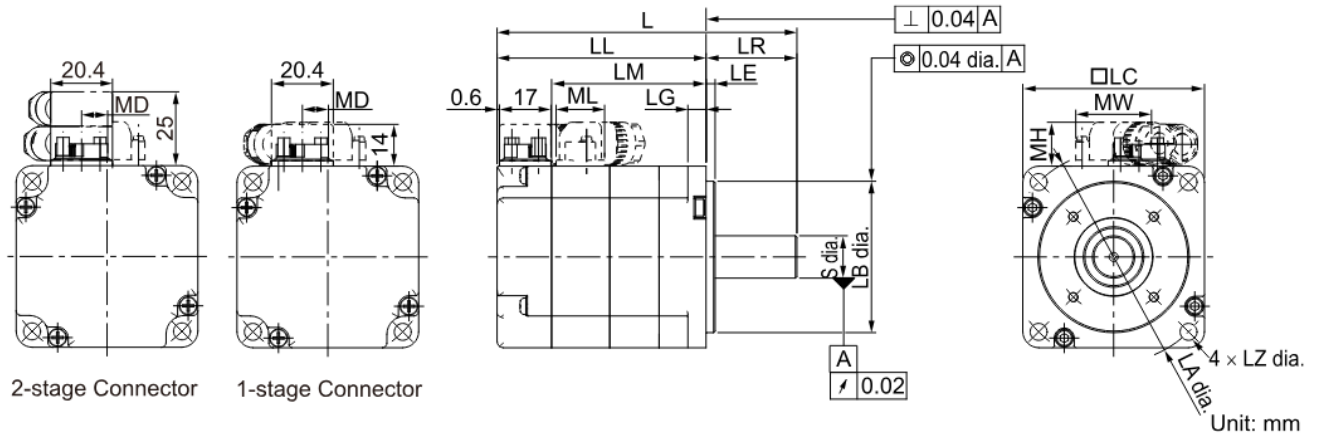
Model	S	MD	MW	MH	ML	Masse *1 *2
[mm]						
A5A_A2_A1						0.3 (0.6)
01A_A2_A1	8° ⁰ _{-0,009}	8.4	25	14.5	16	0.4 (0.7)
C2A_A2_A1						0.5 (0.8)

*1 Bei Modellen mit batterielosem Absolutwertgeber sind L und LL um 7,5 mm größer und die ungefähre Masse um 0,1 kg größer als der angegebene Wert.

*2 eingeklammerte Werte gelten für Motoren mit Haltebremsen.



SGMXA-02 bis -06 (mit und ohne Haltebremse)

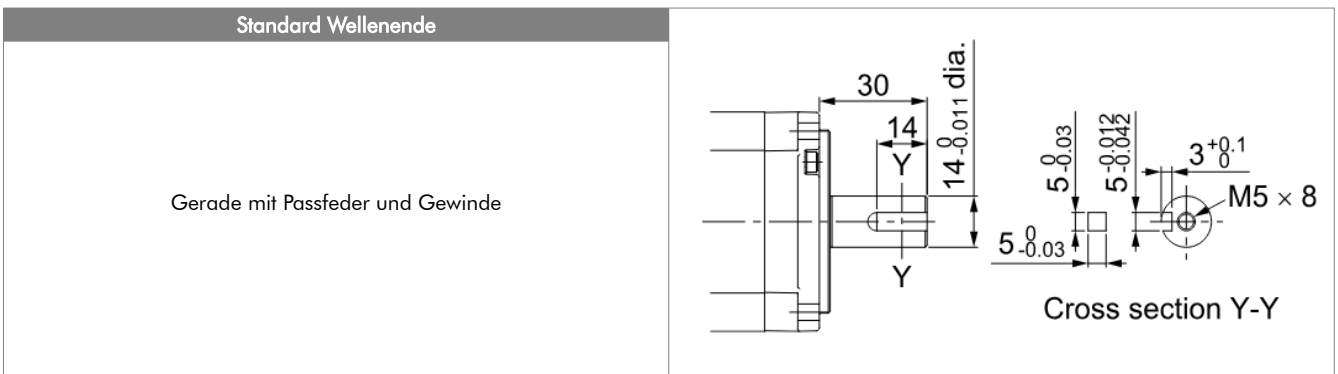


Model	L *1 *2	LL *1 *2	LM	Flansch Abmessungen						
				LR	LE	LG	LC	LA	LB	LZ
[mm]										
02A_A2_A1	98.5 (139.0)	68.5 (109.0)	50.5							
04A_A2_A1	115 (155.5)	85 (125.5)	67	30	3	6	60	70	50 ⁰ _{-0,025}	5.5
06A_A2_A1	137 (191.0)	107 (161.0)	89							

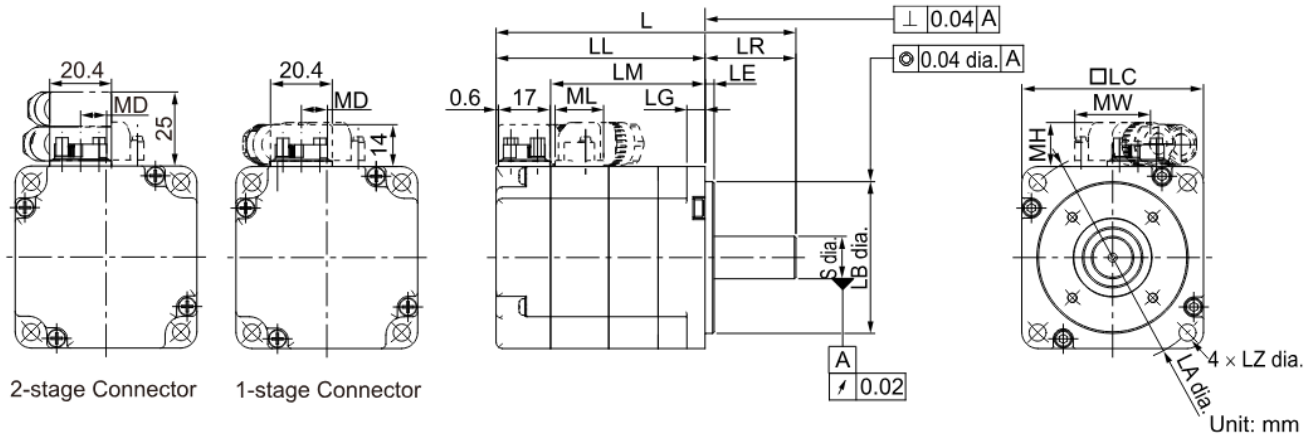
Model	S	MD	MW	MH	ML	Masse *1 *2
[mm]						
02A_A2_A1						0.8 (1.4)
04A_A2_A1	14 ⁰ _{-0,0011}	8.4	25	14.5	16	1.2 (1.8)
06A_A2_A1						1.6 (2.2)

*1 Bei Modellen mit batterielosem Absolutwertgeber sind L und LL um 7,5 mm größer und die ungefähre Masse um 0,1 kg größer als der angegebene Wert.

*2 eingeklammerte Werte gelten für Motoren mit Haltebremsen.



SGMXA-08 bis -10 (mit und ohne Haltebremse)

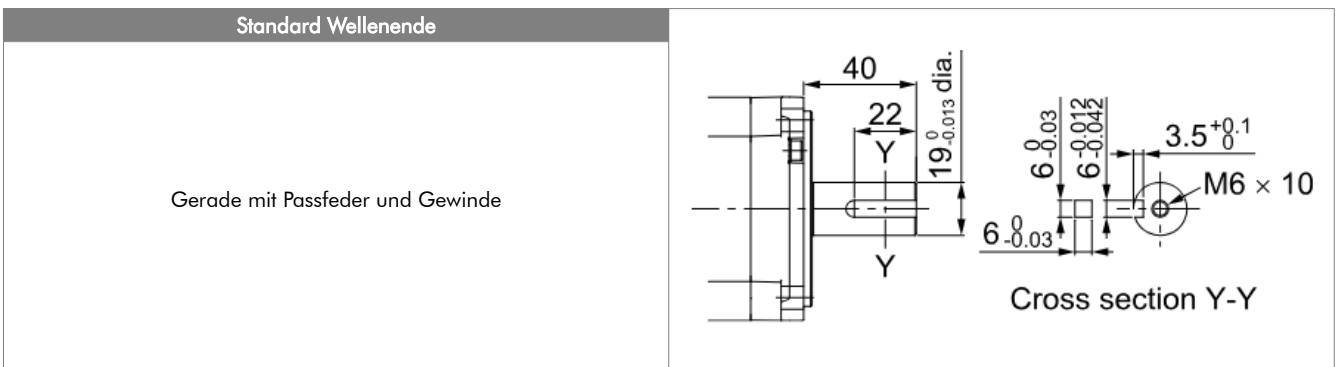


Model	L *1 *2	LL *1 *2	LM	Flansch Abmessungen						
				LR	LE	LG	LC	LA	LB	LZ
[mm]										
08A_A2_A1	136 (183.0)	96 (143.0)	78	40	3	8	80	90	70 ⁰ _{-0,030}	7
10A_A2_A1	161 (208.0)	121 (168.0)	103							

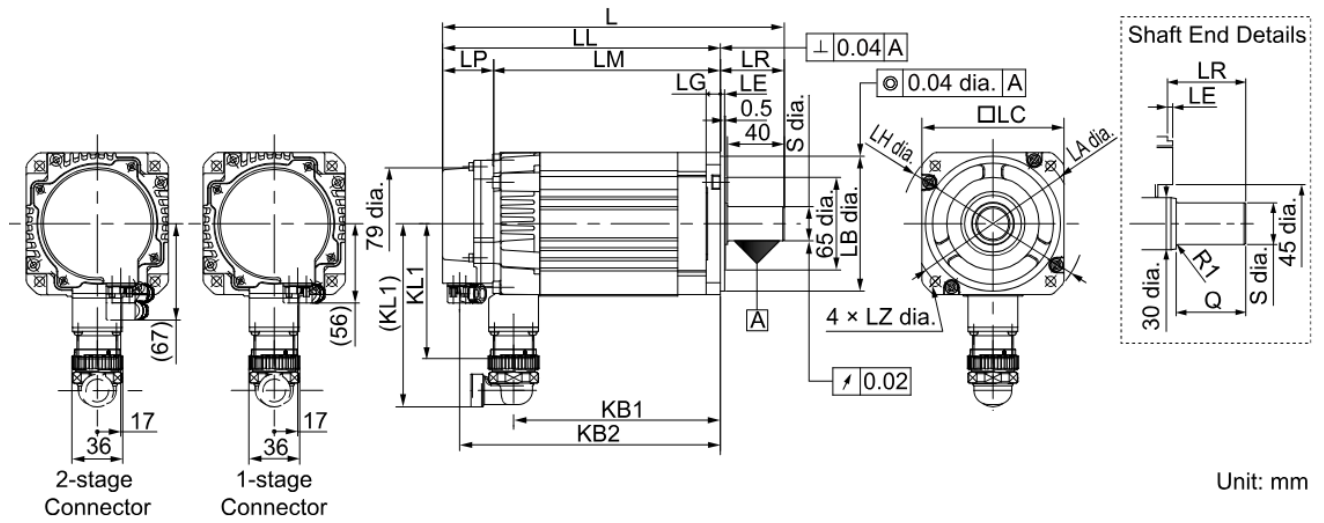
Model	S	MD	MW	MH	ML	Masse *1 *2
SGMXA-	[mm]					[kg]
08A_A2_A1	19 ⁰ _{-0,0013}	14	37	17	19.3	2.3 (2.9)
10A_A2_A1						3.1 (3.7)

*1 Bei Modellen mit batterielosem Absolutwertgeber sind L und LL um 7,5 mm größer und die ungefähre Masse um 0,1 kg größer als der angegebene Wert.

*2 eingeklammerte Werte gelten für Motoren mit Haltebremsen.



SGMXA-15 bis -25 (ohne Haltebremse)

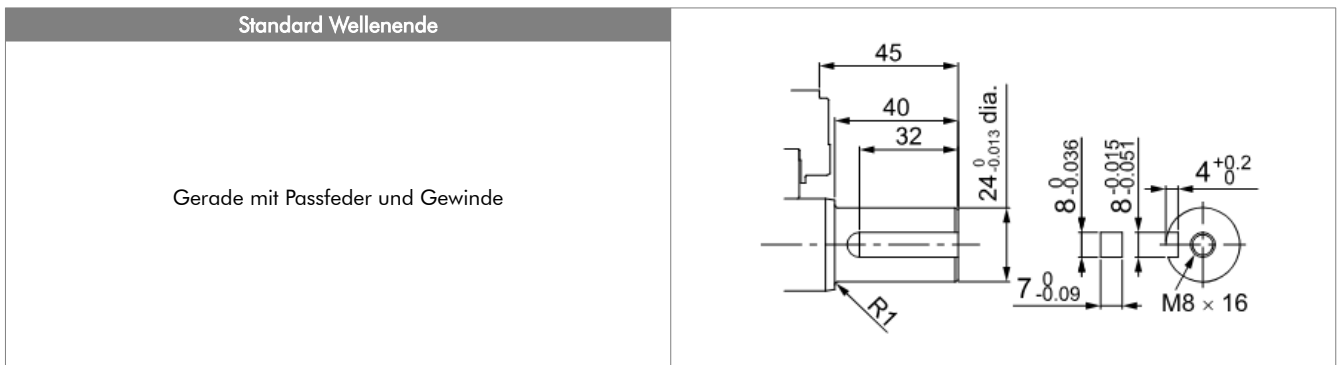


Model	L *1	LL *1	LM	LP *1	LR	KB1	KB2 *1	KL1 *2	Masse
SGMXA	[mm]								[kg]
15A_A21A1	200	155	121	34	45	107	143	95 (129)	4.6
20A_A21A1	216	171	137	34	45	123	159	95 (129)	5.4
25A_A21A1	239	194	160	34	45	146	182	95 (129)	6.8

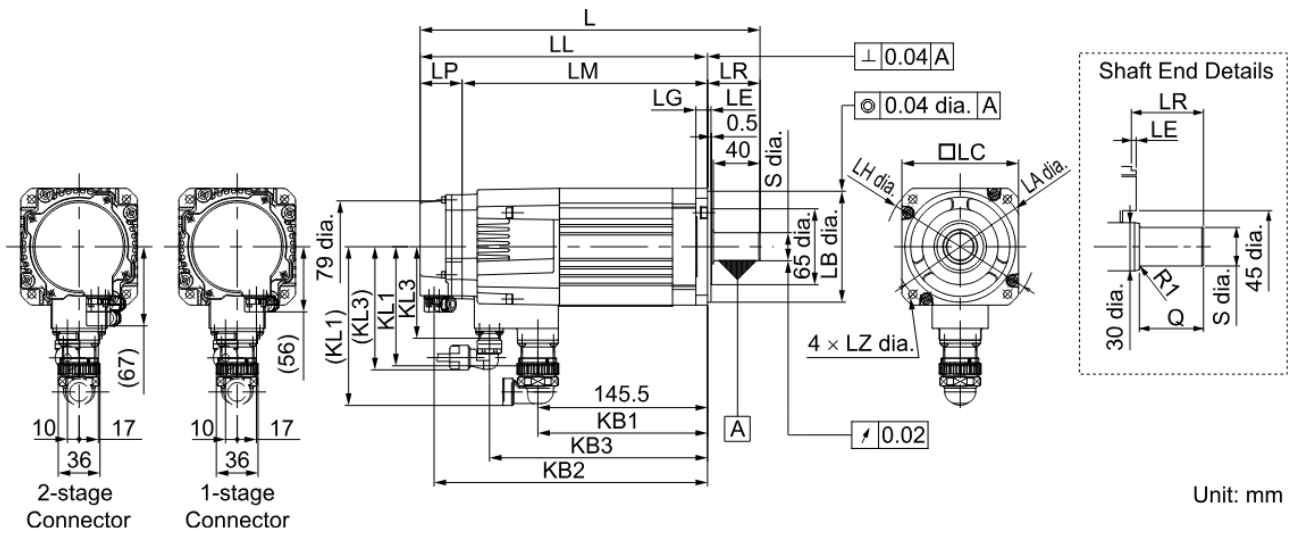
Model	Flansch Abmessungen							Wellenende Abmessungen	
	LA	LB	LC	LE	LG	LH	LZ	S	Q
SGMXA	[mm]								
15A_A21A1	115	95 ⁰ _{-0,035}	100	3	10	130	7	24 ⁰ _{-0,013}	40
20A_A21A1									
25A_A21A1									

*1 Bei Modellen mit batterielosem Absolutwertgeber sind L, LL, LP und KB2 um 8 mm größer als der angegebene Wert.

*2 eingeklammerte Werte gelten für wenn die flexiblen Anschlüsse verbunden sind.



SGMXA-15 bis -25 (mit Haltebremse)

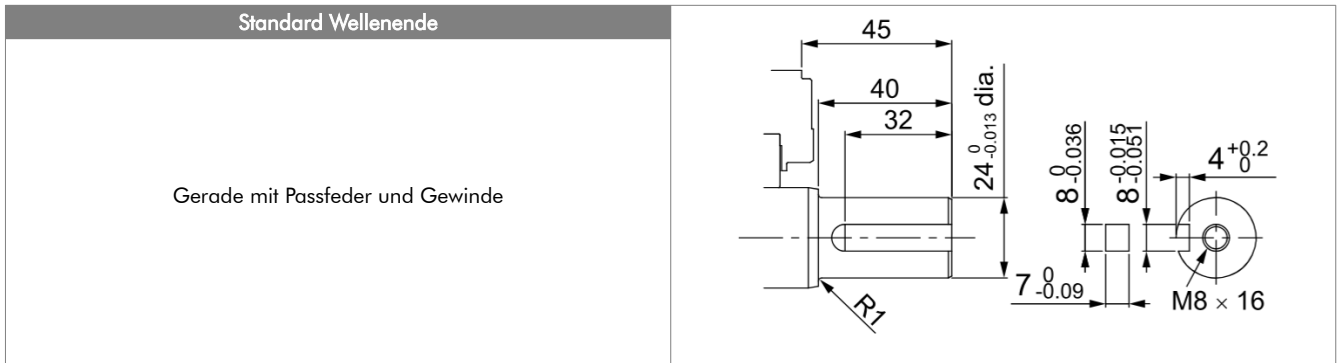


Model	L *1	LL *1	LM	LP *1	LR	KB1	KB2 *1	KB3	KL1 *2	KL3 *2
SGMXA	[mm]									
15A_A2CA1	241	196	162	34	45	107	184	139	102 (136)	80 (105)
20A_A2CA1	257	212	178	34	45	123	200	155	102 (136)	80 (105)
25A_A2CA1	290	245	211	34	45	156	233	188	102 (136)	80 (105)

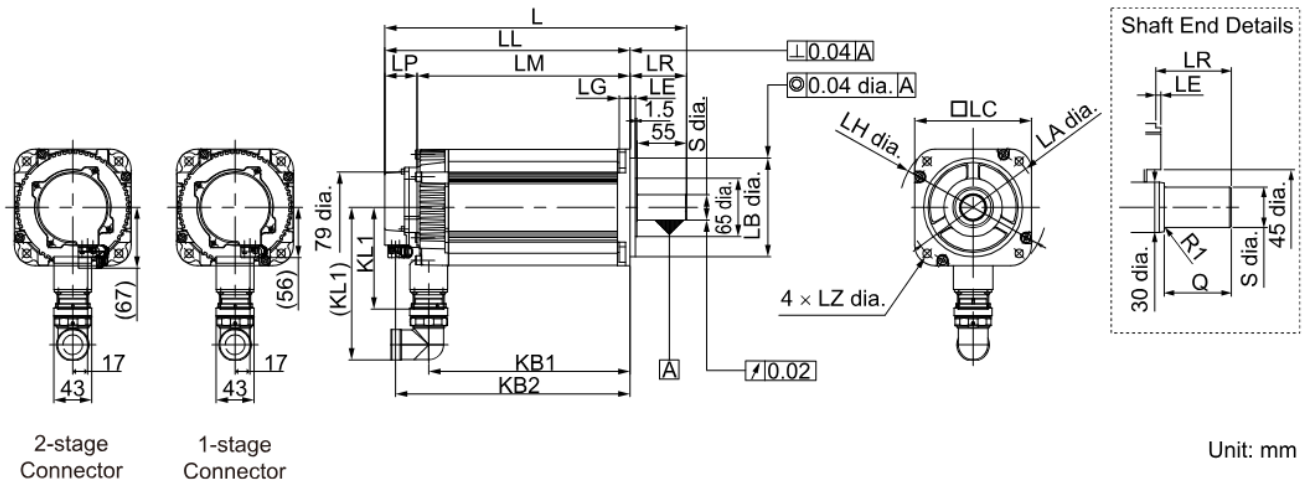
Model	Flansch Abmessungen							Wellenende Abmessungen		Masse
	LA	LB	LC	LE	LG	LH	LZ	S	Q	
SGMXA	[mm]									
15A_A2CA1	115	95 ⁰ _{-0,035}	100	3	10	130	7	24 ⁰ _{-0,013}	40	6.0
20A_A2CA1										6.8
25A_A2CA1										8.7

*1 Bei Modellen mit batterielosem Absolutwertgeber sind L, LL, LP und KB2 um 8 mm größer als der angegebene Wert.

*2 eingeklammerte Werte gelten für wenn die flexiblen Anschlüsse verbunden sind.



SGMXA-30 bis -50 (ohne Haltebremse)

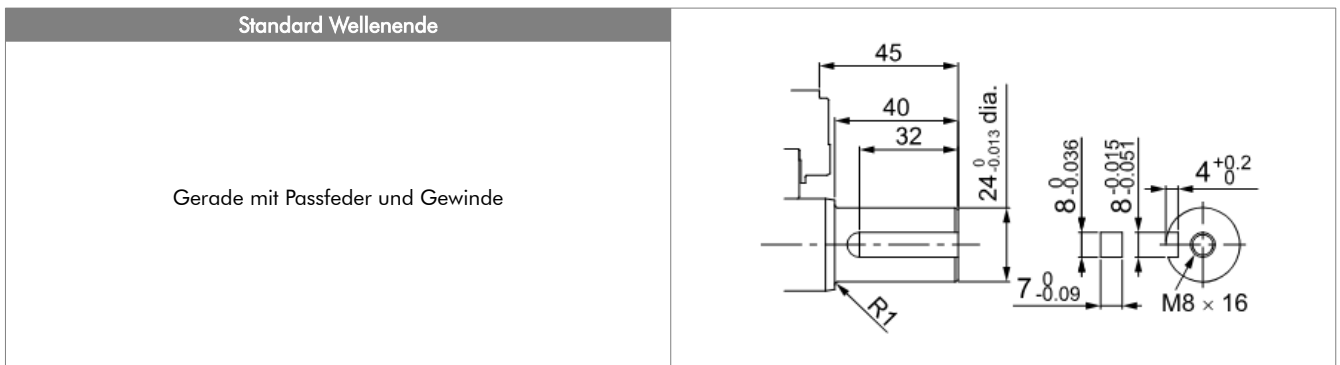


Model	L *1	LL *1	LM	LP *1	LR	KB1	KB2 *1	KL1 *2	Masse
SGMXA	[mm]								[kg]
30A_A21A1	255	192	158	34	63	145	180	114 (170)	10.5
40A_A21A1	294	231	197	34	63	184	219	114 (170)	13.5
50A_A21A1	334	271	237	34	63	224	259	114 (170)	16.5

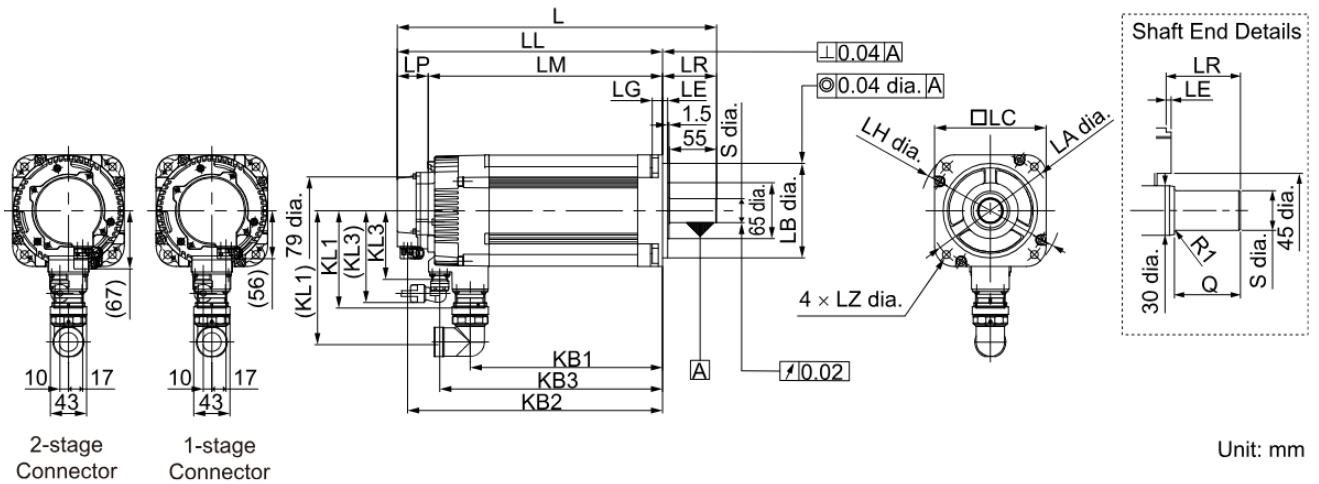
Model	Flansch Abmessungen							Wellenende Abmessungen	
	LA	LB	LC	LE	LG	LH	LZ	S	Q
SGMXA	[mm]								
30A_A21A1	145	110 ⁰ _{-0,035}	130	6	12	165	9	28 ⁰ _{-0,013}	55
40A_A21A1									
50A_A21A1									

*1 Bei Modellen mit batterielosem Absolutwertgeber sind L, LL, LP und KB2 um 8 mm größer als der angegebene Wert.

*2 eingeklammerte Werte gelten für wenn die flexiblen Anschlüsse verbunden sind.



SGMXA-30 bis -50 (mit Haltebremse)

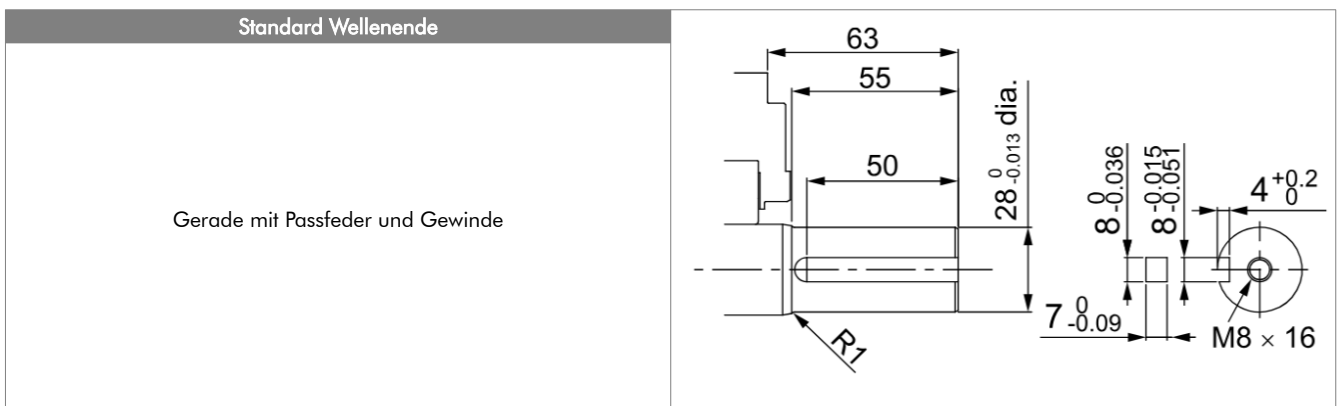


Model	L *1	LL *1	LM	LP *1	LR	KB1	KB2 *1	KB3	KL1 *2	KL3 *2
SGMXA	[mm]									
30A_A2CA1	291	228	194	34	63	145	216	181	114 (170)	81 (106)
40A_A2CA1	330	267	233	34	63	184	255	220	114 (170)	81 (106)
50A_A2CA1	370	307	273	34	63	224	295	260	114 (170)	81 (106)

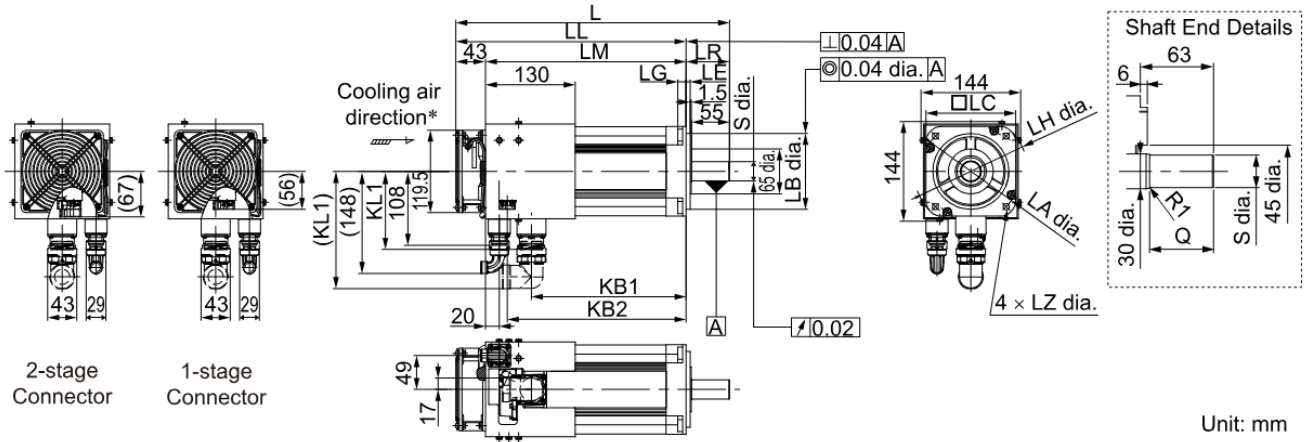
Model	Flansch Abmessungen							Wellenende Abmessungen		Masse
	LA	LB	LC	LE	LG	LH	LZ	S	Q	
SGMXA	[mm]									[kg]
30A_A2CA1										13
40A_A2CA1	145	110 ^{0-0,035}	130	6	12	165	9	28 ^{0-0,013}	55	16
50A_A2CA1										19

*1 Bei Modellen mit batterielosem Absolutwertgeber sind L, LL, LP und KB2 um 8 mm größer als der angegebene Wert.

*2 eingeklammerte Werte gelten für wenn die flexiblen Anschlüsse verbunden sind.



SGMXA-70 (ohne Haltebremse)



Unit: mm

Model	L	LL	LM	LR	KB1	KB2 *1	KL1	Masse
SGMXA	[mm]							[kg]
70A_A21A1	397	334	291	63	224	259	114 (170)	18.5

Model	Flansch Abmessungen							Wellenende Abmessungen	
SGMXA	LA	LB	LC	LE	LG	LH	LZ	S	Q
	[mm]								
70A_A21A1	145	110 ⁰ _{-0.035}	130	6	12	165	9	28 ⁰ _{-0.013}	55

*1 Bei Modellen mit batterielosem Absolutwertgeber ist KB2 um 8 mm größer als der angegebene Wert.

