



Rotatorische Servomotoren

Sigma 7 SGM7J, 400V-Baureihe

1,5kW

Abmessungen

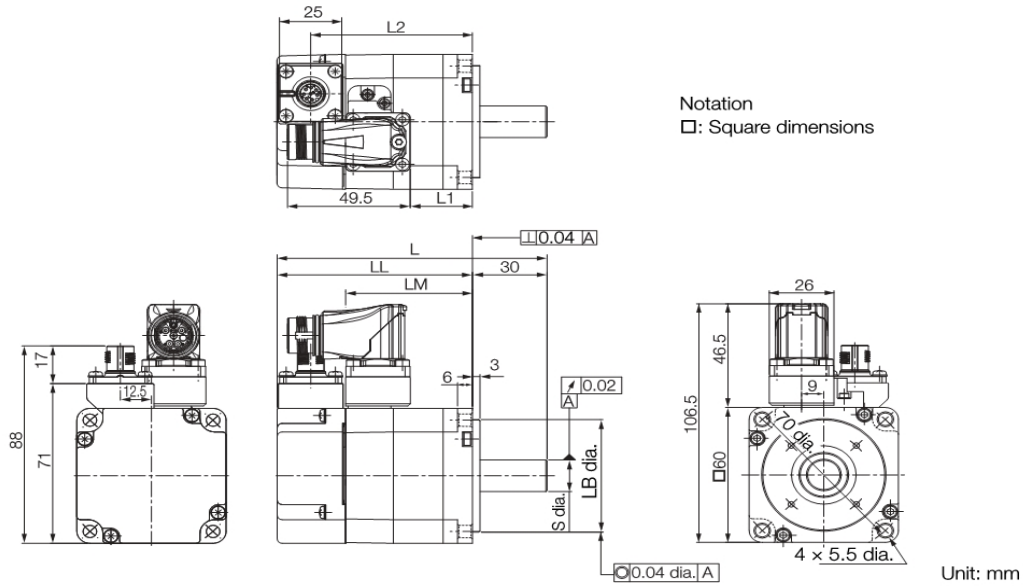


Zulassungen und Kennzeichen



Servomotoren

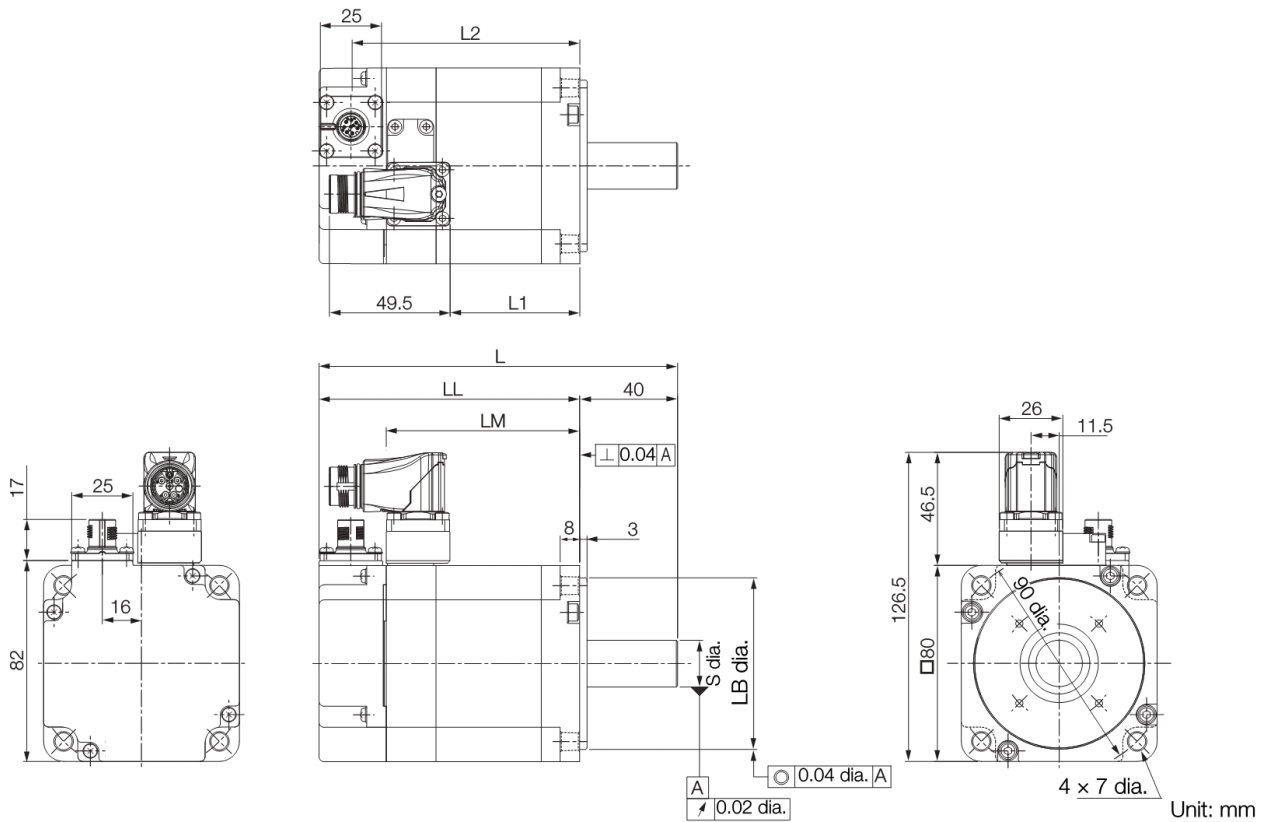
SGM7J-02, -04



Model	L	LL	LM	LB	S	L1	L2	Masse
SGM7J	[mm]							[KG]
02DF2	108,5 (148,5)	78,5 (118,5)	51,2	50 ⁰ _{-0,025}	14 ⁰ _{-0,011}	25	65 (105)	0,9 (1,5)
04DF2	125 (165)	95 (135)	67,2			41,5	81,5(121,5)	1,2 (1,8)

Bemerkung:
 Die Werte in Klammern gelten für Servomotoren mit Halte-Bremse.

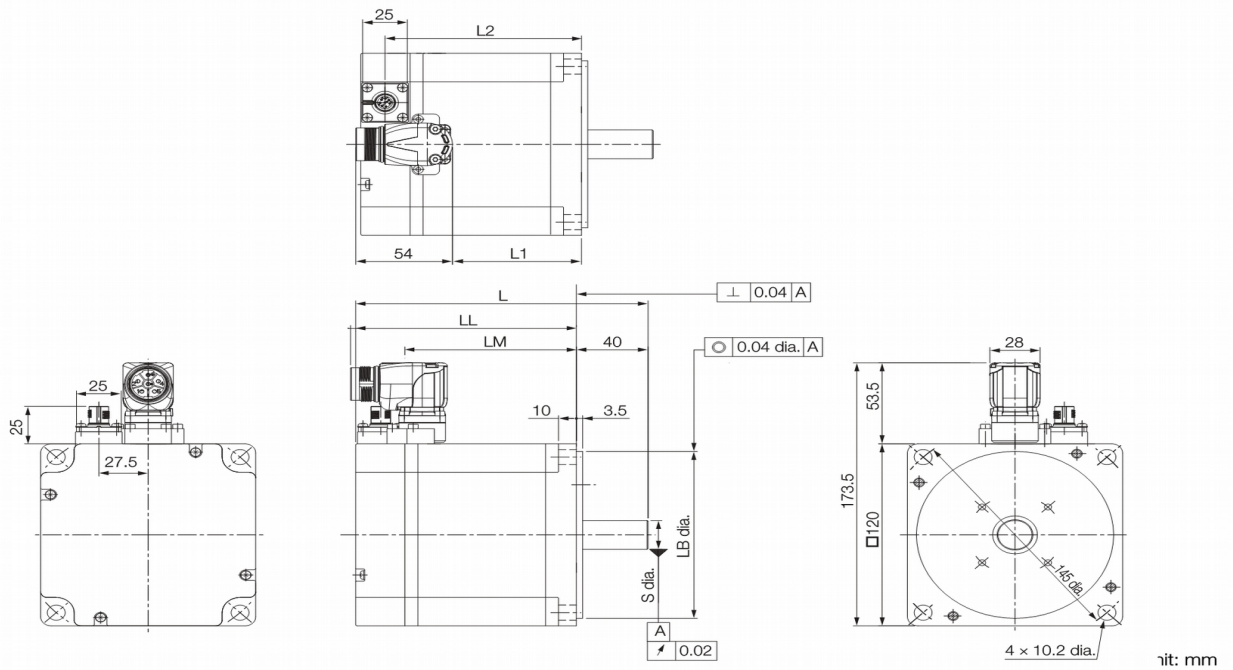
SGM7J-08



Model	L	LL	LM	LB	S	L1	L2	Masse
SGM7J	[mm]						[kg]	
08D_F2	146,5 (193,5)	106,5 (153,5)	79	70 ⁰ _{-0,030}	19 ⁰ _{-0,013}	53	93 (121,5)	2,3 (2,9)

Bemerkung:
Die Werte in Klammern gelten für Servomotoren mit Halte-Bremse.

SGM7J-15



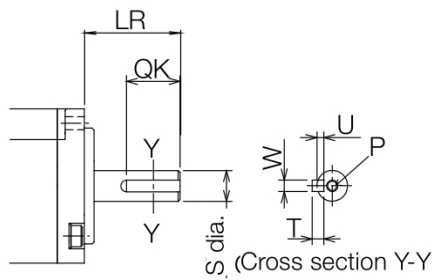
Model	L	LL	LM	LB	S	L1	L2	Masse	
SGM7J	[mm]								[kg]
15D_F2	163,5 (196,5)	123,5 (156,5)	95,6	110 ⁰ _{-0,035}	19 ⁰ _{-0,013}	72	110 (143)	6,4 (8,1)	

Bemerkung:
Die Werte in Klammern gelten für Servomotoren mit Halte-Bremse.



Wellenabmessungen und -optionen

Code 6 (straight with Key and Tap)



Servomotor SGM7J-				
	02	04	08	15

LR	30	40
QK	14	22
S	$14^{0}_{-0,011}$	$19^{0}_{-0,013}$
W	5	6
T	5	6
U	3	3,5
P	M5 x 8L	M6 x 10L