



Rotatorische Servomotoren

Sigma 7 SGM7G

224 Nm

Abmessungen

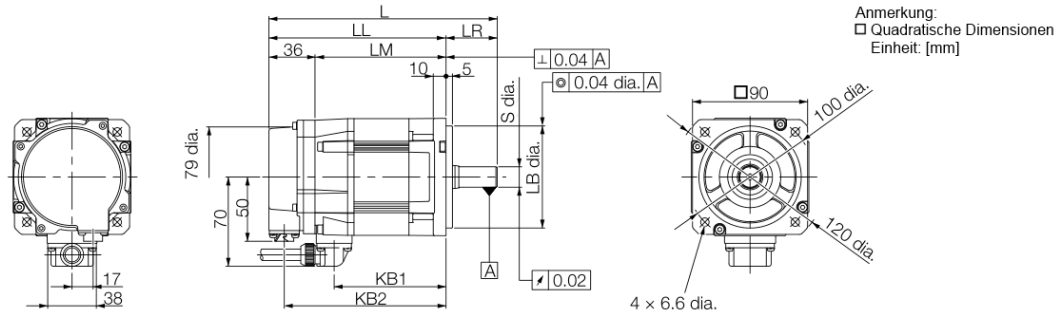


Zulassungen und Kennzeichen



Servomotoren ohne Haltebremse

SGM7G-03 und -05



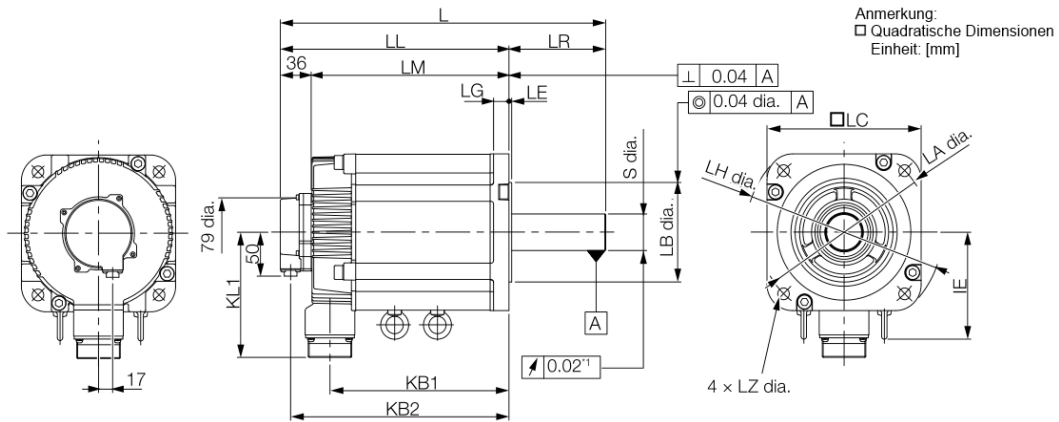
| Model | L | LL | LM | LR | LE | Flansch Abmessungen | | | | | | S | |
|-------|---|----|----|----|----|---------------------|----|----|----|----|----|---|--|
| | | | | | | LG | LC | LA | LB | LH | LZ | | |
| SGM7G | | | | | | | | | | | | | |

| | | | | | | | | | | | | |
|---------|-----|-----|-----|----|---|----|----|-----|-----------------------------------|-----|-----|-----------------------------------|
| 03A_A61 | 166 | 126 | 90 | 40 | 5 | 10 | 90 | 100 | 80 ⁰ _{-0,030} | 120 | 6,6 | 16 ⁰ _{-0,011} |
| 05A_A61 | 179 | 139 | 103 | | | | | | | | | |

| Model | KB1 | KB2 | KL1 | Masse |
|-------|-----|------|-----|-------|
| SGM7G | | [mm] | | [kg] |

| | | | | |
|---------|----|-----|----|-----|
| 03A_A61 | 75 | 114 | 70 | 2,6 |
| 05A_A61 | 88 | 127 | | 3,2 |

SGM7G-09 bis -75



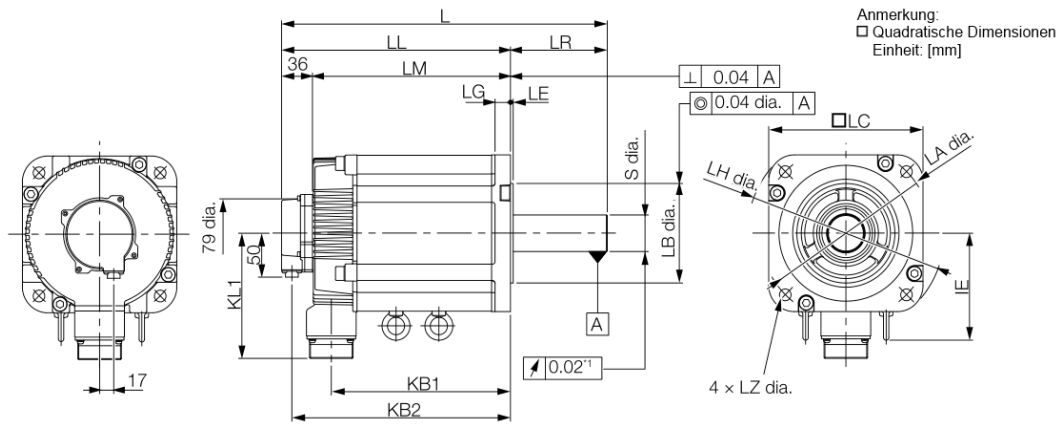
| Model SGM7G | L | LL | LM | Flansch Abmessungen | | | | | | | | S |
|----------------|---|----|----|---------------------|----|----|----|----|----|----|----|---|
| | | | | LA | LB | LC | LE | LG | LH | LR | LZ | |

| | | | | | | | | | | | | | |
|---------|-----|-----|-----|-----|---------------------------|-----|-----|----|-----|-----|------|------------------------|--|
| 09A_A61 | 195 | 137 | 101 | | | | | | | | | | |
| 13A_A61 | 211 | 153 | 117 | 145 | 110 ^{0,-0,035} | 130 | 6 | 12 | 165 | 58 | 9 | 24 ^{0,-0,013} | |
| 20A_A61 | 229 | 171 | 135 | | | | | | | | | | |
| 30A_A61 | 239 | 160 | 124 | | | | | | | | | | |
| 44A_A61 | 263 | 184 | 148 | 200 | 114,3 ^{0,-0,025} | 180 | 3,2 | 18 | 230 | 79 | 13,5 | 35 ^{0,+0,01} | |
| 55A_A61 | 334 | 221 | 185 | | | | | | | 113 | | 42 ^{0,-0,016} | |
| 75A_A61 | 380 | 267 | 231 | | | | | | | | | | |

| Model SGM7G | KB1 | KB2 | IE | KL1 | Masse |
|----------------|-----|-----|----|-----|-------|
|----------------|-----|-----|----|-----|-------|

| | | | | | |
|---------|-----|-----|-----|-----|------|
| 09A_A61 | 83 | 125 | | | 5,5 |
| 13A_A61 | 99 | 141 | | 104 | 7,1 |
| 20A_A61 | 117 | 159 | - | | 8,6 |
| 30A_A61 | 108 | 148 | | 134 | 13,5 |
| 44A_A61 | 132 | 172 | | | 17,5 |
| 55A_A61 | 163 | 209 | 123 | 144 | 21,5 |
| 75A_A61 | 209 | 255 | | | 29,5 |

SGM7G-1A und 1E

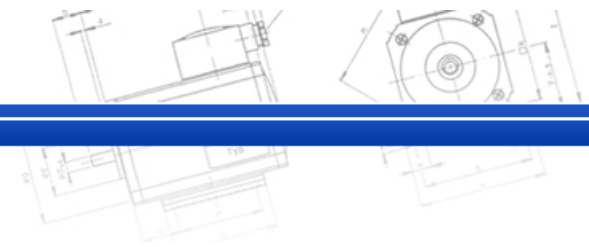


| Model | Flanschabmessungen | | | | | | | | | | | |
|-------|--------------------|----|----|----|----|----|----|----|----|----|----|---|
| | L | LL | LM | LA | LB | LC | LE | LG | LH | LR | LZ | S |
| SGM7G | [mm] | | | | | | | | | | | |

| | | | | | | | | | | | | |
|---------|-----|-----|-----|-----|------------------------------------|-----|---|----|-----|-----|------|--|
| 1AA_A61 | 447 | 331 | 295 | 235 | 200 ⁰ _{-0,046} | 220 | 4 | 20 | 270 | 116 | 13,5 | 42 ⁰ _{-0,016} |
| 1EA_A61 | 509 | 393 | 357 | | | | | | | | | 50 ^{+0,030} _{+0,011} |

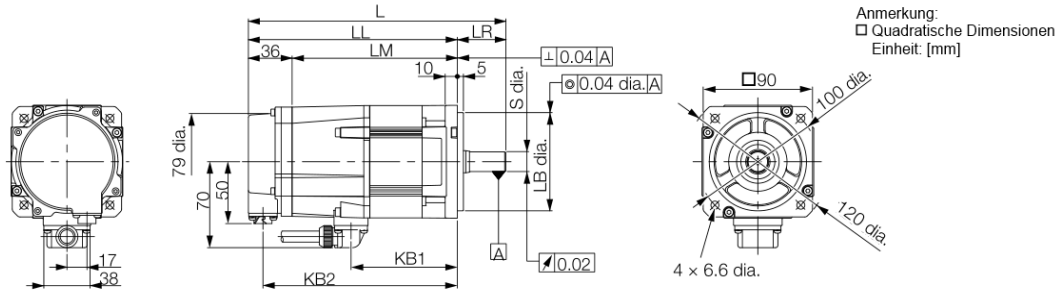
| Model | KB1 | KB2 | IE | KL1 | Masse |
|-------|------|-----|----|-----|-------|
| SGM7G | [mm] | | | | [kg] |

| | | | | | |
|---------|-----|-----|-----|-----|----|
| 1AA_A61 | 247 | 319 | 150 | 168 | 57 |
| 1EA_A61 | 309 | 381 | | | 67 |



Servomotoren mit Haltebremse

SGM7G-03 und -05



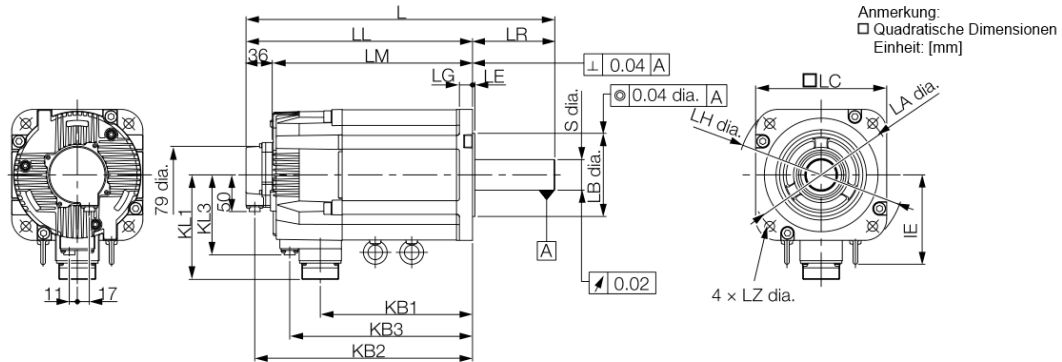
| Model SGM7G | L | LL | LM | Flanschabmessungen | | | | | | | | |
|----------------|---|----|----|--------------------|----|----|----|----|----|----|----|---|
| | | | | LA | LB | LC | LE | LG | LH | LZ | LR | S |

| | | | | | | | | | | | | |
|---------|-----|-----|-----|----|-----------------------------------|----|---|-----|-----|-----|----|-----------------------------------|
| 03A_A6C | 199 | 159 | 123 | 40 | 80 ⁰ _{-0,030} | 90 | 5 | 100 | 120 | 6,6 | 40 | 16 ⁰ _{-0,011} |
| 05A_A6C | 212 | 172 | 136 | | | | | | | | | |

| Model SGM7G | KB1 | KB2 | KL1 | Masse |
|----------------|-----|------|-----|-------|
| | | [mm] | | [kg] |

| | | | | |
|---------|----|-----|----|-----|
| 03A_A6C | 75 | 147 | 70 | 3,6 |
| 05A_A6C | 88 | 160 | | 4,2 |

SGM7G-09 bis -75



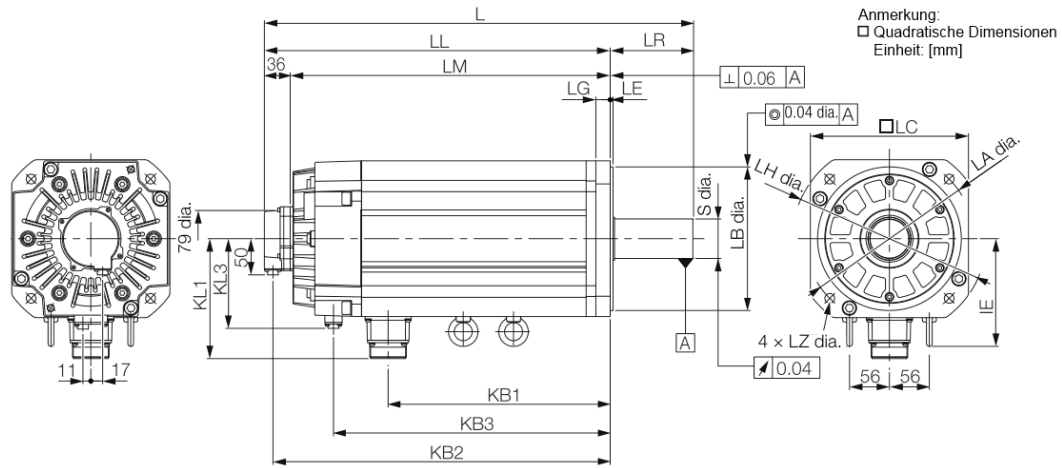
| Modell SGM7G | Flanschabmessungen | | | | | | | | | | | |
|-----------------|--------------------|----|----|----|----|----|----|----|----|----|----|---|
| | L | LL | LM | LA | LB | LC | LE | LG | LH | LR | LZ | S |

| | | | | | | | | | | | | |
|---------|-----|-----|-----|-----|--------------------------------------|-----|-----|----|-----|-----|------|-----------------------------------|
| 09A_A6C | 231 | 173 | 137 | | | | | | | | | |
| 13A_A6C | 247 | 189 | 153 | 145 | 110 ⁰ _{-0,035} | 130 | 6 | 12 | 165 | 58 | 9 | 24 ⁰ _{-0,013} |
| 20A_A6C | 265 | 207 | 171 | | | | | | | | | |
| 30A_A6C | 287 | 208 | 172 | | | | | | | 79 | | 35 ⁰ _{+0,010} |
| 44A_A6C | 311 | 232 | 196 | 200 | 114,3 ⁰ _{-0,025} | 180 | 3,2 | 18 | 230 | | 13,5 | 42 ⁰ _{-0,016} |
| 55A_A6C | 378 | 265 | 229 | | | | | | | 113 | | |
| 75A_A6C | 424 | 311 | 275 | | | | | | | | | |

| Modell SGM7G | KB1 | KB2 | KB3 | IE | KL1 | KL3 | Masse |
|-----------------|-----|-----|-----|----|-----|-----|-------|
|-----------------|-----|-----|-----|----|-----|-----|-------|

| | | | | | | | |
|---------|-----|-----|-----|-----|-----|-----|------|
| 09A_A6C | 83 | 161 | 115 | | | | 7,5 |
| 13A_A6C | 99 | 177 | 131 | | 104 | 80 | 9,0 |
| 20A_A6C | 117 | 195 | 149 | - | | | 11,0 |
| 30A_A6C | 108 | 196 | 148 | | 134 | | 19,5 |
| 44A_A6C | 132 | 220 | 172 | | | 110 | 23,5 |
| 55A_A6C | 163 | 253 | 205 | | | | 27,5 |
| 75A_A6C | 209 | 299 | 251 | 123 | 144 | | 35,0 |

SGM7-1A und -1E



| Model | L | LL | LM | Flansch Abmessungen | | | | | | | | S |
|-------|------|----|----|---------------------|----|----|----|----|----|----|----|---|
| | | | | LA | LB | LC | LE | LG | LH | LR | LZ | |
| SGM7G | [mm] | | | | | | | | | | | |

| | | | | | | | | | | | | |
|---------|-----|-----|-----|-----|------------------------------------|-----|---|----|-----|-----|------|--|
| 1AA_A6C | 498 | 382 | 346 | 235 | 200 ⁰ _{-0,046} | 220 | 4 | 20 | 270 | 116 | 13,5 | 42 ⁰ _{-0,016} |
| 1EA_A6C | 598 | 482 | 446 | | | | | | | | | 50 ^{+0,030} _{+0,011} |

| Model | KB1 | KB2 | KB3 | IE | KL1 | KL3 | Masse |
|-------|-----|-----|-----|----|-----|-----|-------|
| | | | | | | | |
| SGM7G | | | | | | | |

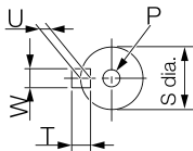
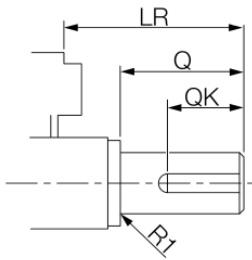
| | | | | | | | |
|---------|-----|-----|-----|-----|-----|-----|----|
| 1AA_A6C | 247 | 370 | 315 | 150 | 168 | 125 | 65 |
| 1EA_A6C | 309 | 470 | 385 | | | | 85 |



Wellenabmessungen und -optionen

Code: 6 (mit Nut)

| Servomotor SGM7G | | | | | | | | | | |
|------------------|----|----|----|----|----|----|----|----|----|----|
| 03 | 05 | 09 | 13 | 20 | 30 | 44 | 55 | 75 | 1A | 1E |
| [mm] | | | | | | | | | | |



| | | | | | |
|----|-----------------------------------|-----------------------------------|---------------------|-----------------------------------|--|
| LR | 40 | 58 | 79 | 113 | 116 |
| Q | 30 | 40 | 76 | 110 | |
| QK | 20 | 25 | 60 | 90 | |
| S | 16 ⁰ _{-0,011} | 24 ⁰ _{-0,013} | 35 ^{+0,01} | 42 ⁰ _{-0,016} | 50 ^{+0,030} _{+0,011} |
| W | 5 | 8 | 10 | 12 | 16 |
| T | 5 | 7 | 8 | | 10 |
| U | 3 | 4 | 5 | | 6 |
| P | M5x12 | | M12x25 | M16x32 | M20x40 |