



Optionen für die Servobaureihe SGD V

# Empfohlene Bremswiderstände

50W ... 15kW

## Angepasste Widerstände für Frequenzumrichter und Servos

- kompakte Bauform
- hohe Pulsbelastbarkeit für dynamische Bremsungen
- Aluminiumgehäuse
- geringe Toleranzen im Widerstand (+/- 5%)
- kurzschlussfest und "eigensicher"
- für Montage auf wärmeleitende Oberflächen (Montageplatte, Schaltschrankwand,...)



Bei jeder Verzögerung des Antriebs speist dieser seine kinetische Energie in den Zwischenkreis des Umrichters zurück und führt hier zu einem Spannungsanstieg.

Gerade große Schwungmassen, vertikale Lasten und schnelle Verzögerungen können dazu führen, dass der Umrichter mit einer Überspannungsmeldung abschaltet.

Bremswiderstände können dies verhindern, indem sie anfallende Energie in Wärme umwandeln. Sie werden an den im Umrichter vorhandenen oder externen Bremschopper angeschlossen.

**Achtung:** In diesem Datenblatt gehen wir von Standardanwendung mit durchschnittlichen Bremsungen und kleinen bis mittleren Schwungmassen aus. Der Widerstand ist als Standardvorschlag zu verstehen. Gerne legen wir für Ihre Anwendung einen speziellen Widerstand aus.

## Zulassungen und Kennzeichen





**Typenzuordnung bis 20% ED**

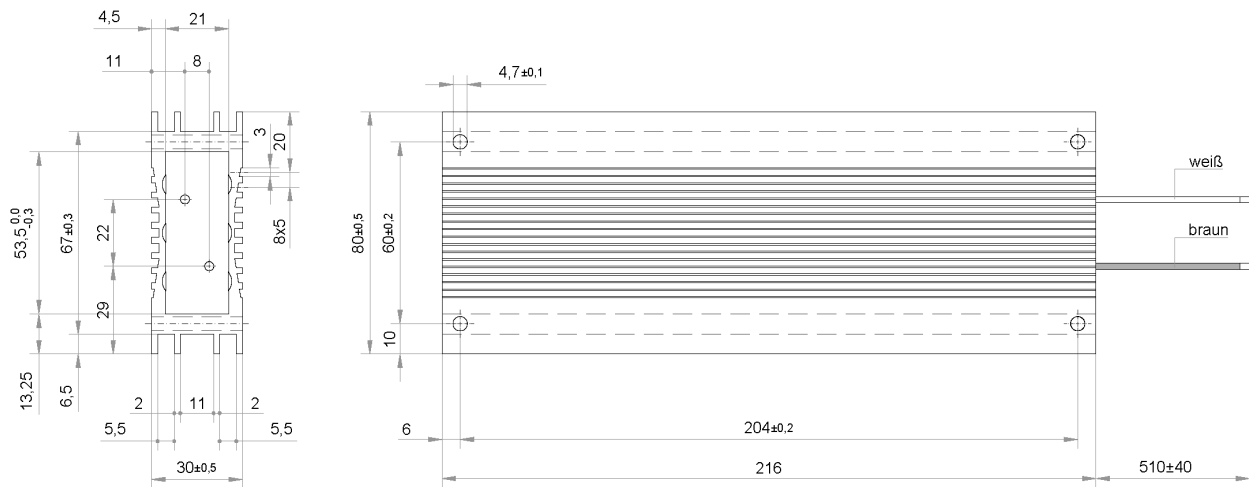
Spannungs- klasse	Servoumrichter				Bremswiderstand		
	Nenn- strom (A)	max. Motor- nenn- leistung (kW)	Servoumrichtermodell	anschließbarer min. Widerstand (Ω) *)	vorgeschlagene Type (bis 20% ED, max. 10 s)		
			Typ		Typ	Widerstand (Ω)	verwendete Anzahl
200 V (ein-/ dreiphasig)	0,66	0,05 **)	SGDV-R070A...	40	BWD250047	47	1
	0,9	0,1 **)	SGDV-R090A...	40	BWD250047	47	1
	1,6	0,2 **)	SGDV-1R6A...	40	BWD250047	47	1
	2,8	0,4 **)	SGDV-2R8A...	40	BWD250047	47	1
	3,8	0,5	SGDV-3R8A...	40	BWD250047	47	1
	5,5	0,75 **)	SGDV-5R5A...	40	BWD1000047	47	1
	7,6	1,0	SGDV-7R6A...	40	BWD1000047	47	1
	11,6	1,5 ***)	SGDV-120A...	20	BWD1000027	27	1
	18,5	2,0	SGDV-180A...	12	BWD1000033 K02LV	16,5	1
	19,6	3,0	SGDV-200A...	12	BWD1000033 K02LV	16,5	1
	32,9	5,0	SGDV-330A...	8	(wir bitten um Ihre Anfrage)	-	-
	46,9	6,0	SGDV-470A...	5,8	(wir bitten um Ihre Anfrage)	-	-
	54,7	7,5	SGDV-550A...	2,9	(wir bitten um Ihre Anfrage)	-	-
	58,6	11,0	SGDV-590A...	2,9	(wir bitten um Ihre Anfrage)	-	-
78,0	15,0	SGDV-780A...	2,9	(wir bitten um Ihre Anfrage)	-	-	
400 V (dreiphasig)	1,9	0,5	SGDV-1R9D...	73	BWD250100	100	1
	3,5	1	SGDV-3R5D...	73	BWD1000100	100	1
	5,4	1,5	SGDV-5R4D...	73	BWD1000100	100	1
	8,4	2	SGDV-8R4D...	44	BWD1000100 K02LV	50	1
	11,9	3	SGDV-120D...	44	BWD1000100 K02LV	50	1
	16,5	5,0	SGDV-170D...	28	(wir bitten um Ihre Anfrage)	-	-
	20,8	6,0	SGDV-210D...	-	(wir bitten um Ihre Anfrage)	-	-
	25,7	7,5	SGDV-260D...	-	(wir bitten um Ihre Anfrage)	-	-
	28,1	11,0	SGDV-280D...	-	(wir bitten um Ihre Anfrage)	-	-
37,2	15,0	SGDV-370D...	-	(wir bitten um Ihre Anfrage)	-	-	

\*) Dieser Wert darf keinesfalls unterschritten werden, sonst kann der Bremschopper im Umrichter irreversibel beschädigt werden.

\*\*\*) 200V AC ein- und dreiphasig anschließbar

\*\*\*\*) getrennte Typen für 200V AC ein- und dreiphasig verfügbar

**Typ BWD1000xxx: technische Zeichnung und Abmessungen**



**Typ BWD1000xxxK02LV: technische Zeichnung und Abmessungen**

