



Optionen für die Servobaureihe ARS 2000 SE/FS

# Empfohlene Bremswiderstände

2,5 ... 60A

## Angepasste Widerstände für Frequenzumrichter und Servos

- kompakte Bauform
- hohe Pulsbelastbarkeit für dynamische Bremsungen
- Aluminiumgehäuse
- geringe Toleranzen im Widerstand (+/- 5%)
- kurzschlussfest und "eigensicher"
- für Montage auf wärmeleitende Oberflächen (Montageplatte, Schaltschrankwand,...)



Bei jeder Verzögerung des Antriebs speist dieser seine kinetische Energie in den Zwischenkreis des Umrichters zurück und führt hier zu einem Spannungsanstieg.

Gerade große Schwungmassen, vertikale Lasten und schnelle Verzögerungen können dazu führen, dass der Umrichter mit einer Überspannungsmeldung abschaltet.

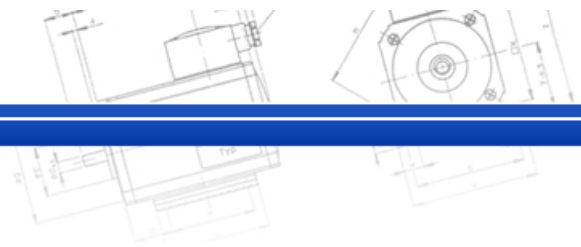
Bremswiderstände können dies verhindern, indem sie anfallende Energie in Wärme umwandeln. Sie werden an den im Umrichter vorhandenen oder externen Bremschopper angeschlossen.

**Achtung:** In diesem Datenblatt gehen wir von Standardanwendung mit seltenen Bremsungen und kleinen bis mittleren Schwungmassen aus. Der Widerstand ist als Standardvorschlag zu verstehen. Gerne legen wir für Ihre Anwendung einen speziellen Widerstand aus.

## Zulassungen und Kennzeichen



**Achtung:** Bei der Servobaureihe ARS 2000 FS/SE erfolgt die Umschaltung zwischen dem internen und einen möglicherweise extern vorhandenen Bremswiderstand durch die äußere Beschaltung. Bitte ziehen Sie vor Anschluss des Widerstands unbedingt die Gerätedokumentation hinzu.

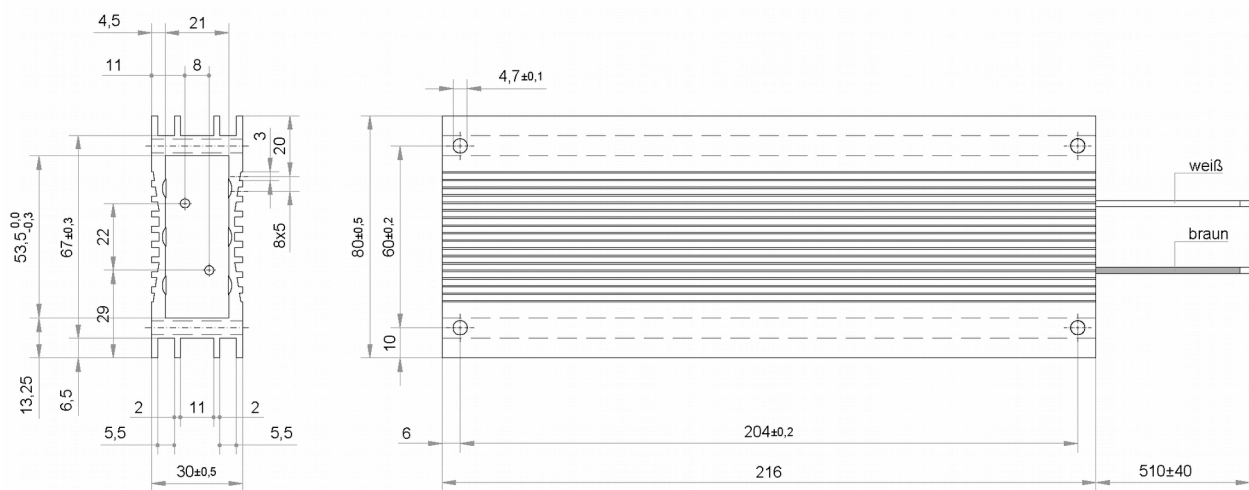


## Typenzuordnung bis 20% ED

Servoumrichter				Bremswiderstand		
Spannungs- klasse	Nennstrom (A)	Servoumrichtermodell	anschließbarer min. Widerstand (Ω) *	vorgeschlagene Type (bis 20% ED, max. 10 s)		
		Typ		Typ	Widerstand (Ω)	verwendete Anzahl
200 V (einphasig)	2,5	ARS 2102...	50	BWD1000072	72	1
	5	ARS 2105...	50	BWD1000072	72	1
	8	ARS 2108...	25	BWD1000027	27	1
400 V (dreiphasig)	2,5	ARS 2302...	40	BWD1000047	47	1
	5	ARS 2305...	40	BWD1000047	47	1
	10	ARS 2310...	40	BWD1000150K02LV	75	1
	20	ARS 2320...	30	BWD1000072K02LV	36	1
	40	ARS 2340...	18	(wir bitten um Ihre Anfrage)	-	1
	60	ARS 2360...	18	(wir bitten um Ihre Anfrage)	-	1

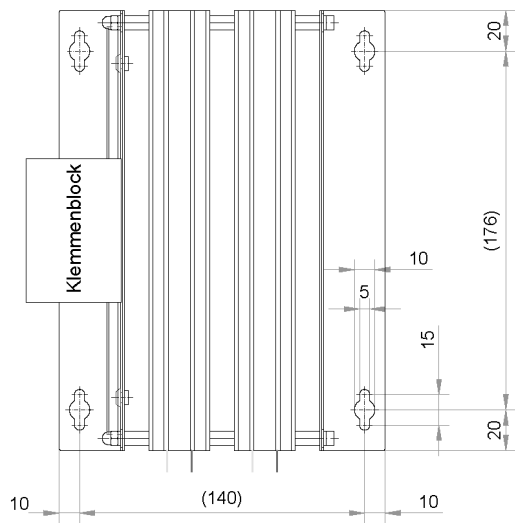
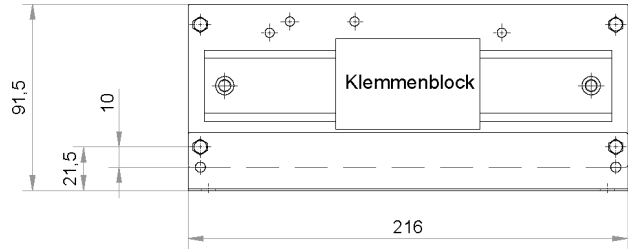
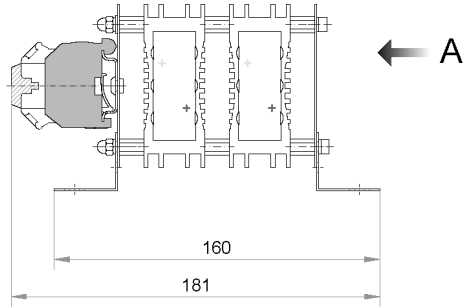
\*) Dieser Wert darf keinesfalls unterschritten werden, sonst kann der Bremschopper im Umrichter irreversibel beschädigt werden.

## Typ BWD1000xxx: technische Zeichnung und Abmessungen





**Typ BWD1000xxxK02LV: technische Zeichnung und Abmessungen**



Ansicht A

