



Linearsysteme

Colibri-L LE

bis 2000N

Elektrisch lineare Hubeinheit mit integriertem Schrittmotor

Spindelachse

integrierte Schrittmotor Steuerung

Encoder zur Überwachung der Position

stabiler, belastbarer Aufbau

Ansteuerung über einfache I/O-Schnittstelle mit 31 parametrierbaren Positionen/Funktionen. Oder über CANopen, Profibus oder RS485

unempfindlich gegen Verschmutzung

Hub: 25-300mm

Vorschubkraft bis 2000N

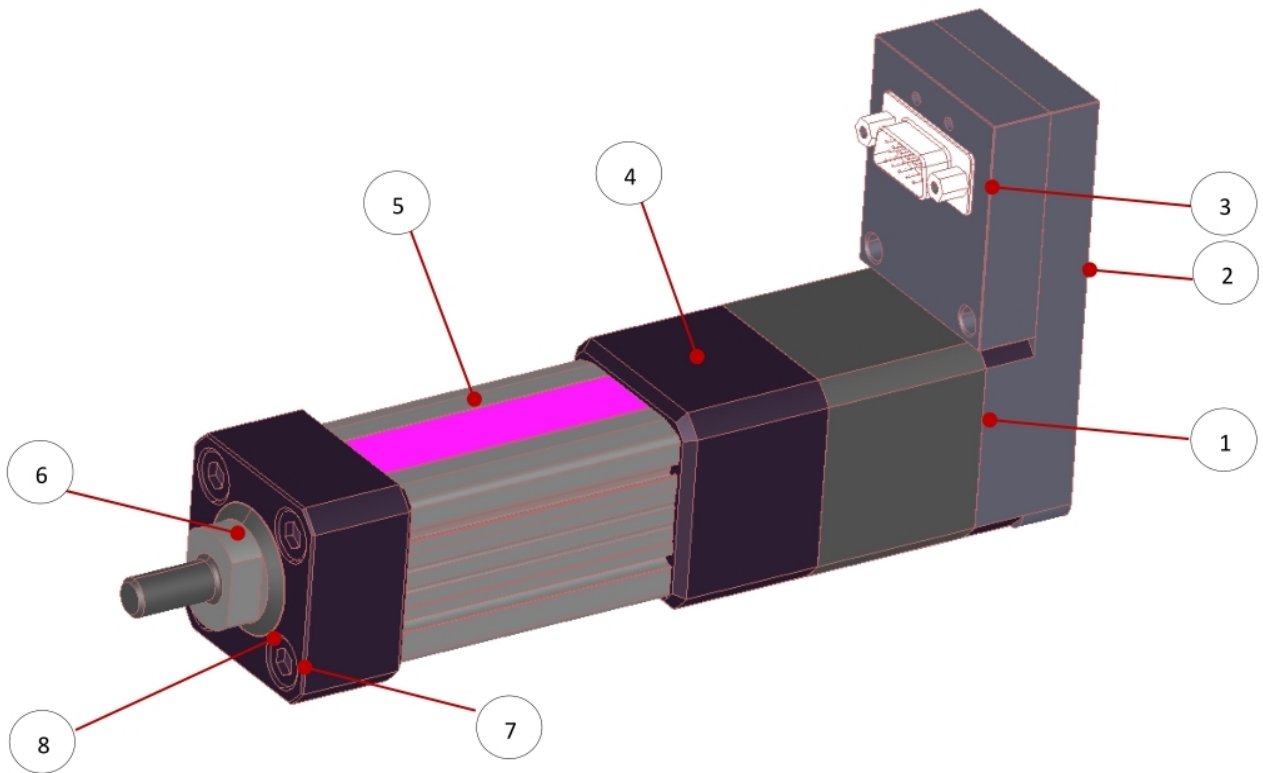
Geschwindigkeit bis 700mm/s



Zulassungen und Kennzeichen



Beschreibung am Colibri-L LE-17 mit Basissteuerung MINI



Pos.	Beschreibung	Anmerkung
1	Schrittmotor mit Encoder	Encoder zur Überwachung der Position ist integriert
2	Schrittmotorsteuerung	Verschiedene Steuerungsvarianten stehen zur Auswahl
3	SUB-D-Anschluß	abhängig von Steuerungsvariante
4	Kupplungsgehäuse	
5	Aluminiumprofil	36x36 mm
6	Kolbenstange mit innenliegender Verdrehsicherung und Montagebolzen mit M8 Außengewinde, die Kolbenstange wird über einen Abstreifring abgedichtet	
7	Flachsrauben mit integriertem Gewinde als Befestigungsmöglichkeit	4x M5
8	Abstreifring	



Modellübersicht

Baugröße	Spindelsteigung [mm]	max. Vorschubkraft [N]	max. Geschwindigkeit [mm/s]	Hub* [mm]	Profilgröße [mm]	Motor	verfügbare Steuerungsvarianten
17	2	400	25	25	36x36	Nema 17	RS485 Digital I/O CANopen Profibus DP
	6,35	180	150	50			
	12,7	90	300	100			
	25,4	45	600	150 200			
23K	3	600	75	25	58x58	Nema 23	RS485 Digital I/O CANopen Profibus DP
	6,35	300	200	50			
	12,7	150	350	100			
	25,4	75	600	200 300			
23L	3	1000	50	25	58x58	Nema 23	RS485 Digital I/O CANopen Profibus DP
	6,35	500	125	50			
	12,7	250	225	100			
	25,4	125	450	200 300			
34	3	2000	80	25	58x58	Nema 34	RS485 Digital I/O CANopen Profibus DP
	6,35	600	180	50			
	12,7	600	350	100			
	25,4	400	600	200 300			

*auf Anfrage auch andere Längen möglich.

Maßbild LE17

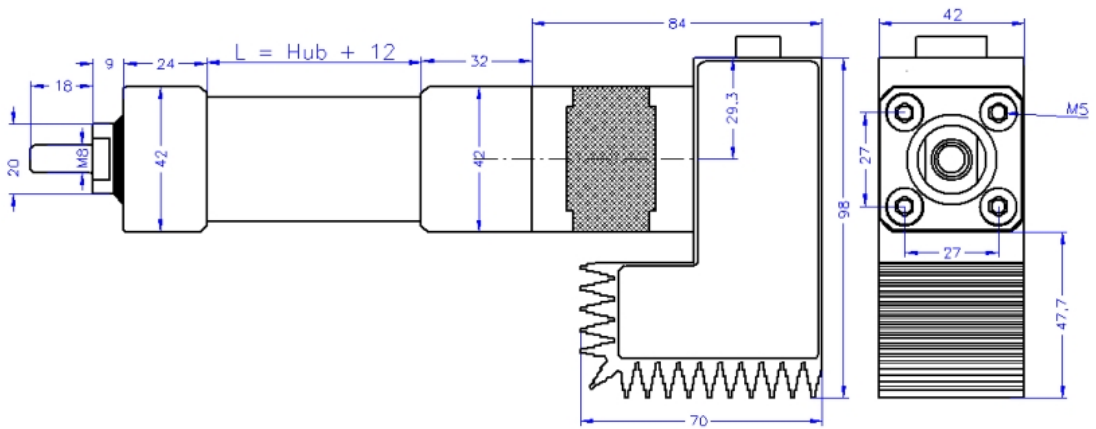
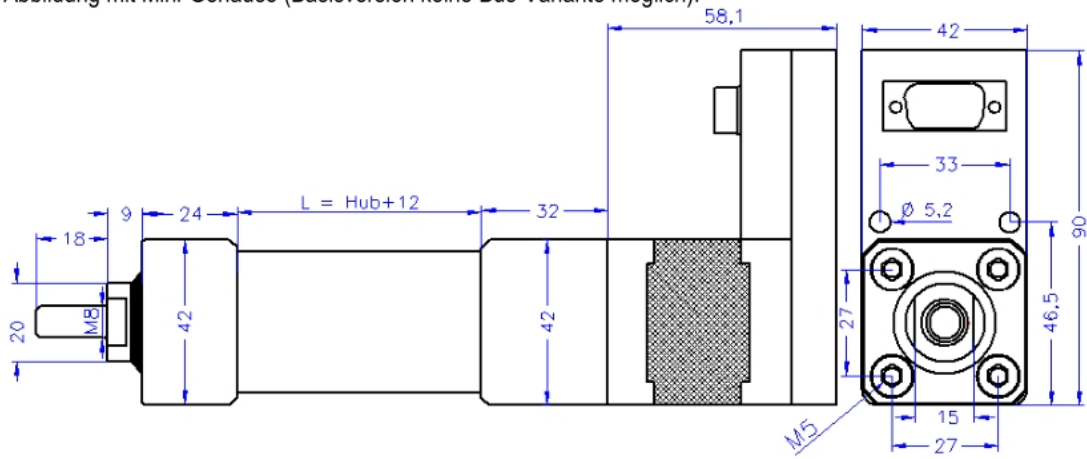
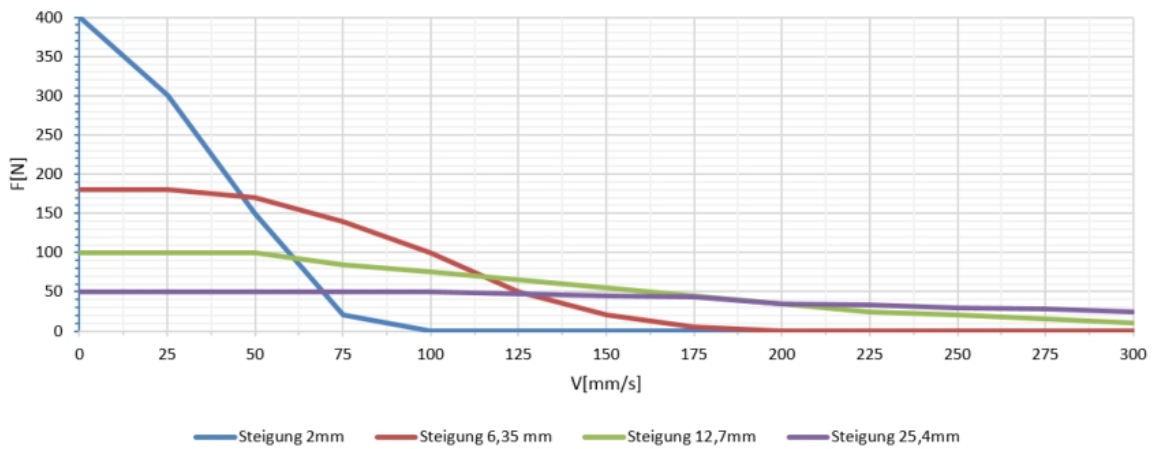


Abbildung mit Mini-Gehäuse (Basisversion keine Bus-Variante möglich):



Kennlinien LE17

Colibri-L LE17
bei 48V Motorspannung
vertikal



Maßbild LE23K / LE23L

Abbildung mit großem Gehäuse für Busvarianten::

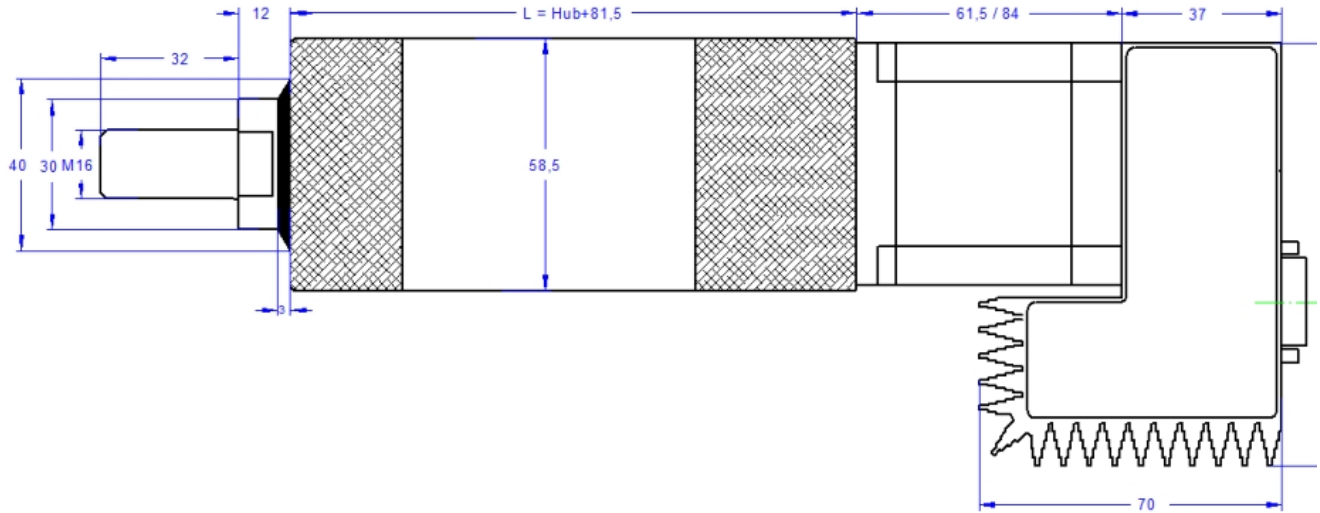
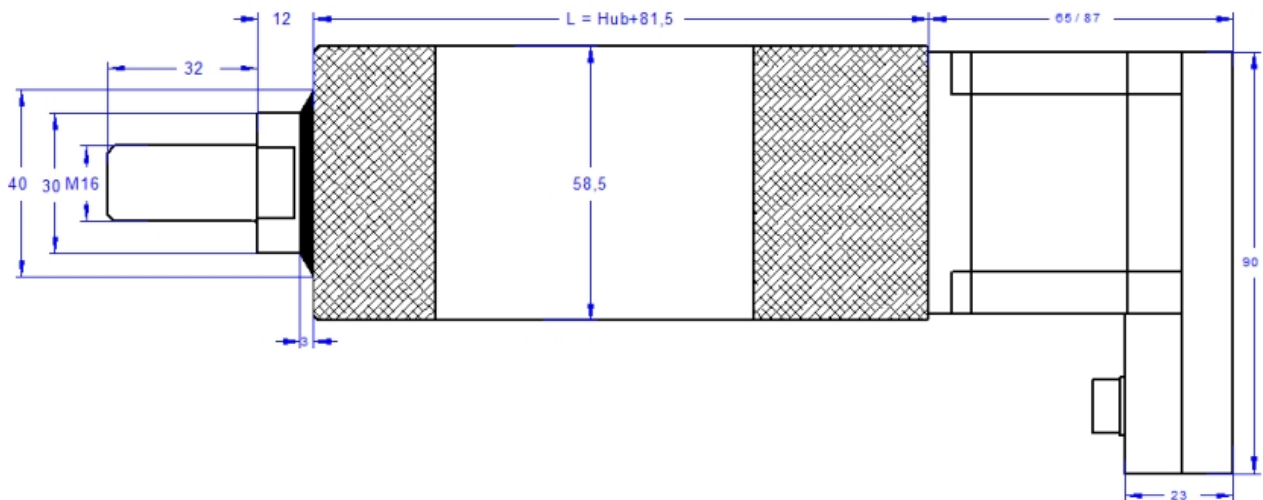
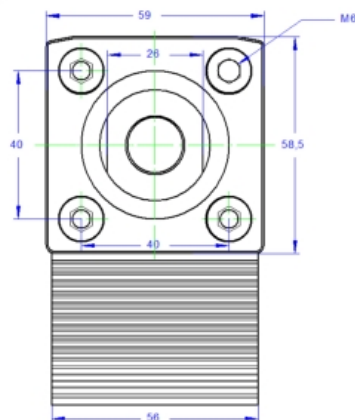


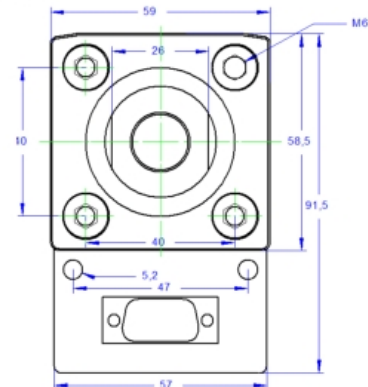
Abbildung mit Mini-Gehäuse (Basisversion keine Bus-Variante möglich):



Standard:



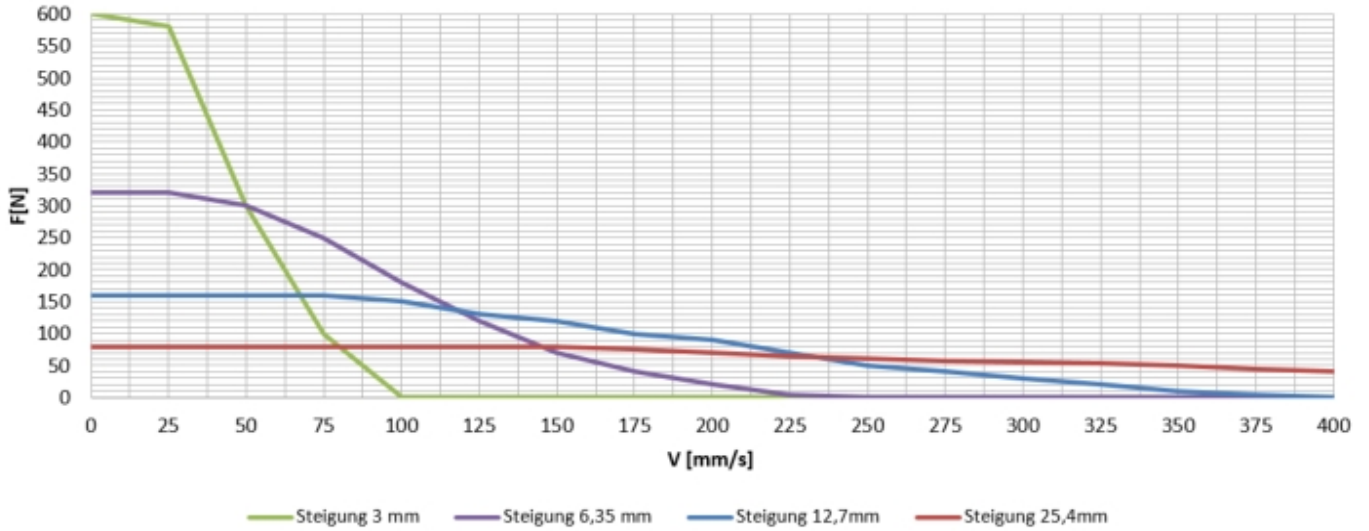
Mini:





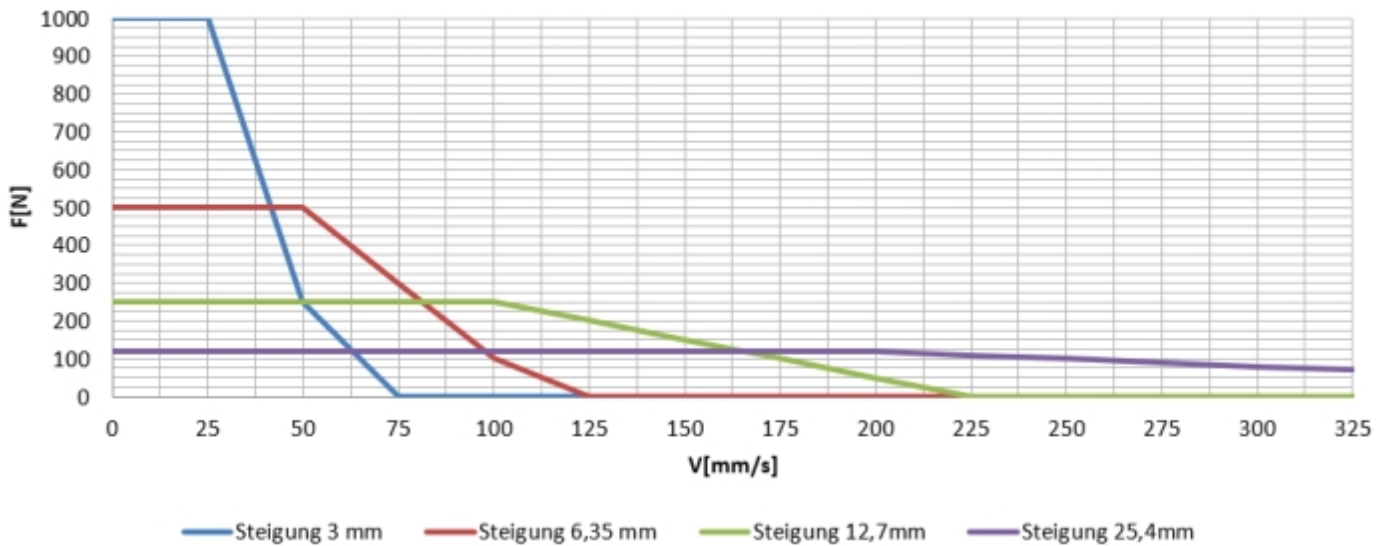
Kennlinien LE23K

Colibri-LE23K
48V Motorspannung
vertikal



Kennlinien LE23L

Colibri-L LE23L
48 V Motorspannung
vertikal





Kennlinien LE34

Kennlinien Colibri-L LE34 mit PAC142.1 (3,1Nm)
60V Motorspannung

