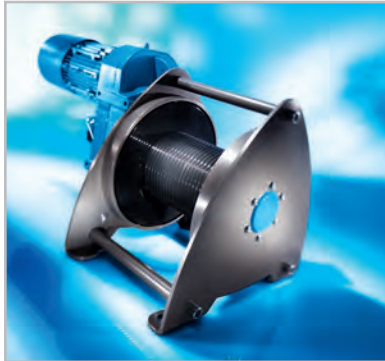


SEILWINDEN
Hochwertige Systemlösungen

www.pfaff-silberblau.com



Columbus McKinnon Engineered Products GmbH

Unser erklärtes Ziel ist es, Marktentwicklungen vorweg zu nehmen, zu agieren anstatt zu reagieren. Dafür simulieren wir heute die Welt von morgen. So haben wir bereits die Antworten auf geänderte Bedingungen parat, wenn andere erst den Paradigmenwechsel feststellen.

Wir nutzen dazu das firmeneigene Know-how und ergänzen es punktuell durch externes Expertenwissen. Unsere Maßgabe ist es wirtschaftlich, sicherheitsbewusst und im Sinne unserer Kunden zu produzieren.

So wird gewährleistet, dass die Marke Pfaff-silberblau von Columbus McKinnon Engineered Products auch in Zukunft weltweit ein Synonym bleibt für Heben, Drehen und Bewegen.



Konzeption und Realisation: eest!, Augsburg
Gestaltung: eest!, Augsburg
Fotografie: Fotostudio Weiss, Gersthofen

Alle Rechte vorbehalten.
Nachdruck, auch auszugsweise, nur mit Genehmigung von Pfaff-silberblau
In diesem Prospekt wurden unter gestalterischen Aspekten Archivbilder eingesetzt.
Technische Änderungen, Verbesserungen und farbliche Abweichung der Produkte sowie Druckfehler vorbehalten.

Elektroseilwinde BETA SL	4 - 5
Elektroseilwinde BETA EL	6 - 7
Elektroseilwinde BETA EL - BGV C1	8
Elektroseilwinde BETA EL - EX	9
Übersicht Manuelle Seilwinden	10
Konsolenseilwinde SW-K-LB, verzinkt und Edelstahl	11 - 12
Wandseilwinde SW-W ALPHA	13
Wandseilwinde SW-W	14
Alu-Konsolenseilwinde SW-K GAMMA	15
Kompaktseilwinde SW-KAL	16
Wandseilwinde SW-W-SGO mit Schneckengetriebe	17
Handseilwinde OMEGA	18 - 19
Konsolenseilwinde SW-K LAMBDA	20
Anwendungen von Elektro- und Handseilwinden	21 - 22
Allgemeine Informationen	23

Elektroseilwinde BETA SL

Die Elektroseilwinden BETA SL sind in bewährter Technik und vorgegebener Ausstattung mit Schützensteuerung (inkl. Getriebeendschalter) verfügbar. Geschlossene Schnecken- oder Stirnradgetriebe mit hochwertigen Bremsmotoren sorgen für einen langen und dauerhaften Betrieb.



BETA SLO

Ausstattung und Verarbeitung

- Wartungsfreies Schneckengetriebe bzw. wartungsarme Stirnradgetriebe mit gefrästen und geschliffenen Zahnrädern – im Ölbad laufend
- Große Laufruhe durch Schrägverzahnung
- Elektrisch lüftende Federdruckscheibenbremse
- Einschaltdauer S3 - 40 %
- Kräftiger Drehstrom-Motor für Mehrbereichsspannung 380-420 V / 50 Hz bzw. 440-460 V / 60 Hz
- Motorschutzart IP 55
- Gerillte Seiltrommel
- Große Seilaufnahme
- **Ihr Vorteil - Lieferzeit nur 1 Woche**

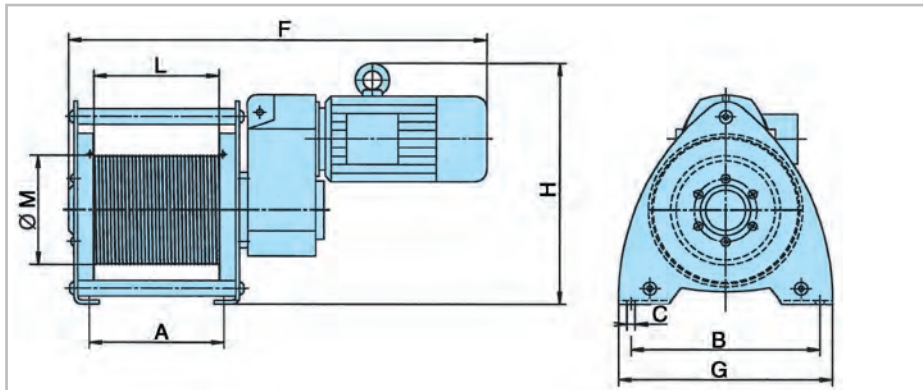


BETA SL2

Seilwinden

Elektroseilwinde BETA SL

Abmessungen



Art.Nr.	BG	Traglast 1. Seil- lage	Seilge- schw.	TrwGr	BGV	V	Motor- leistung	Seil Ø*	Seilaufnahme		A	B	C Ø*	F	G	H	L	M Ø*
									1. Lage	Ob. Lage								
Schützen- steuerung mit Getriebe- endschalter		kg	m/min				kw	mm	m	m	mm	mm	mm	mm	mm	mm	mm	mm
Typenschlüssel																		
40063758	SL0	250	2,5	1 Bm	D8	400V	0,25	4	7	46,7	185	170	12	389	432	241	180	64
31140006	SL0	250	4,7	1 Bm	D8	400V	0,37	4	7	46,7	185	170	12	389	432	241	180	64
40062946	SL1	500	6,8	1 Am	D8	400V	0,75	6	6,7	48,9	215	300	13,5	740	340	340	200	86
40062989	SL1	630	6,8	1 Bm	D8	400V	0,75	6	6,7	48,9	215	300	13,5	750	340	345	200	86
40062990	SL2	980	6,0	1 Am	D8	400V	1,1	9	11	77,5	270	400	18	920	465	475	250	175
40062993	SL2	1250	6,0	1 Am	D8	400V	1,1	9	11	77,5	270	400	18	930	465	480	250	175
40062996	SL3	2000	6,8	1 Bm	D8	400V	2,2	12	10	74,5	320	510	22	1070	570	614	300	175

*empf. Drahtseil DIN 3069 FE-znk-1960 sZ-spa

Optionen



Schlaffseilschalter



Steuerbirne



Anpresswalze



Frequenzumrichter

Baugröße	Tragkraft	Steuerung	Mechanisch
SL0	250 kg	Steuerbirne	./.
SL1	500 / 630 kg	Steuerbirne oder Frequenzumrichter	Anpresswalze oder Schlaffseilschalter, alternativ Kombination Anpresswalze und Schlaffseilschalter
SL2	980 / 1250 kg	Steuerbirne oder Frequenzumrichter	Anpresswalze oder Schlaffseilschalter, alternativ Kombination Anpresswalze und Schlaffseilschalter
SL3	2000 kg	Steuerbirne oder Frequenzumrichter	Anpresswalze oder Schlaffseilschalter, alternativ Kombination Anpresswalze und Schlaffseilschalter

Lieferzeit für Ausführungen Steuerbirne, Anpresswalze oder Schlaffseilschalter ca. 10 Tage
* Lieferzeit für Ausführung Frequenzumrichter ca. 25 Tage

Elektroseilwinde BETA EL

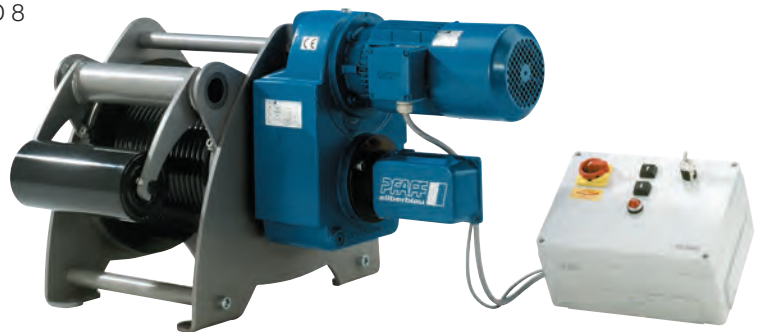
Die robusten und formschönen Elektroseilwinden BETA EL dienen zum Heben, Senken und Ziehen von Lasten aller Art in allen Anwendungsbereichen. Die bewährte Technik und der gehobene Qualitätsstandard der Elektroseilwinde BETA EL garantieren einen störungsfreien, sicheren und dauerhaften Betrieb. Alle Baureihen sind im Baukastenprinzip aufgestellt und ermöglichen durch vielerlei Optionen eine große Flexibilität bei der Zusammenstellung einer individuellen Lösung. Die Verwendung von hochwertigen Komponenten und Getriebemotoren bietet Ihnen Sicherheit und hohe Standzeiten.

Ausstattung und Verarbeitung

- Wartungsarmes Stirnradgetriebe mit gefrästen und geschliffenen Zahnrädern – im Ölbad laufend
- Große Laufruhe durch Schrägverzahnung
- Elektrisch lüftende Federdruckscheibenbremse
- Einschaltdauer S3 - 40 %
- Schützensteuerung 42 V
- Kräftiger Drehstrom-Motor für Mehrbereichsspannung 380-420 V / 50 Hz bzw. 440-460 V / 60 Hz
- Motorschutzart IP 55
- Gerillte Seiltrommel
- Große Seilaufnahme
- 2 Seilbefestigungen
- Variabler Seileinlauf
- Baukasten – vielfältige Zusammenstellung
- Elektronischer Überlastschutz ab 1000 kg Hublast
- Entsprechend den Unfallverhütungsvorschriften BGV D 8

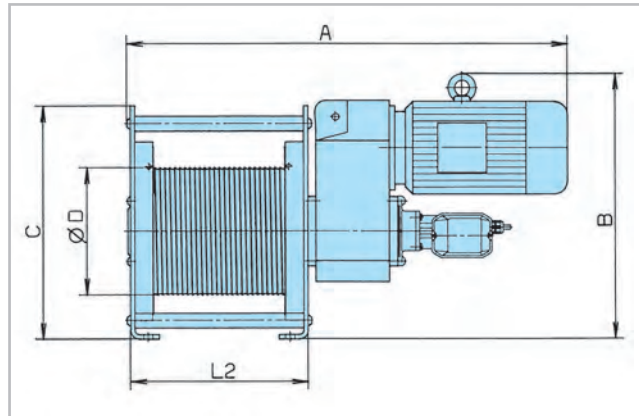
Zusatzausstattung und Optionen

- Externe Bedienung über Kabel / Funk
- Getriebe-Endschalter, einstellbar
- Schlaffseilschalter
- Seilanpresswalzen
- Sonder-Seiltrommeln für mehrseiligen Betrieb
- Trommelverlängerungen
- Sonderkonservierung
- Andere Betriebsspannungen
- Andere Motorschutzarten
- Absolut- und Inkrementalgeber
- Steuerung mit Frequenz-Umformer für stufenlose Geschwindigkeit



Seilwinden

Elektroseilwinde BETA EL



BG	Traglast 1. Lage kg	Seilgeschwindigkeit 1. Lage m/min	TrwGr	BGV	Motorleistung kW	Empf. Seilfestigkeit N/mm ²	Empf. Seil Ø* mm	Seilaufnahme		Eigengewicht kg	Abmessungen in mm				
								1. Lage m	Ob. Lage m		A	B	C	D-Ø	L2
Typenschlüssel															
EL1	320	5,6	2m	D8	0,37	1960	5	16,2	77,8	62,5	710	333	325	175	264
EL1	320	13,8	2m	D8	0,75	1960	5	16,2	77,8	63,9	725	343	325	175	264
EL1	320	30,7	2m	D8	1,5	1960	5	16,2	77,8	69	826	319	325	175	264
EL1	500	3,7	1Am	D8	0,37	1960	6	8,5	58,5	63	705	319	325	108	264
EL1	500	8,5	1Am	D8	0,75	1960	6	8,4	58,5	63,9	725	343	325	108	264
EL1	500	19,1	1Am	D8	1,5	1960	6	8,4	58,5	69	826	319	325	108	264
EL1	630	3,0	1Bm	D8	0,37	1960	6	6,8	48,9	63	702	319	325	86	264
EL1	630	6,8	1Bm	D8	0,75	1960	6	6,8	48,6	63	731	319	325	86	264
EL1	630	15,2	1Bm	D8	1,5	1960	6	6,8	48,6	69	826	319	325	86	264
EL2	800	4,8	2m	D8	0,75	1960	8	17,1	85,5	100,9	852	490	444	242	338
EL2	800	10,3	2m	D8	1,1	1960	8	17,1	85,5	104	907	490	444	242	338
EL2	800	20,5	2m	D8	3	1960	8	17,1	85,5	113,5	940	490	444	242	338
EL2	980	3,4	1Am	D8	0,75	1960	9	11,0	77,4	101	840	490	444	175	338
EL2	980	7,5	1Am	D8	1,1	1960	9	11,0	77,4	104	907	490	444	175	338
EL2	980	14,9	1Am	D8	3	1960	9	11,0	77,4	114	986	490	444	175	338
EL2	1250	2,7	1Bm	D8	0,75	1960	9	8,7	64	101	840	490	444	138	338
EL2	1250	5,9	1Bm	D8	1,1	1960	9	8,7	64	104	895	490	444	138	338
EL2	1250	11,8	1Bm	D8	3	1960	9	8,7	64	114	895	490	444	138	338
EL3	1250	5,2	2m	D8	1,1	1770	12	16,3	61,3	164,5	1014	614	547	295	406
EL3	1250	11,0	2m	D8	2,2	1770	12	16,3	61,3	174	1065	614	547	295	406
EL3	1250	15,5	2m	D8	3	1770	12	16,3	61,3	177	1088	600	547	295	406
EL3	1600	3,9	1Am	D8	1,1	1960	12	12,1	87,7	165	997	600	547	218	406
EL3	1600	8,1	1Am	D8	2,2	1960	12	12,1	87,7	174	1065	614	547	218	406
EL3	1600	12,5	1Am	D8	3	1960	12	12,1	87,7	173	1037	614	547	218	406
EL3	2000	3,1	1Bm	D8	1,1	1960	12	9,8	73,8	165	997	600	547	175	406
EL3	2000	9,3	1Bm	D8	3	1960	12	9,8	73,8	177	1088	600	547	175	406
EL3.5	2500	5,4	2m	D8	2,2	1770	14	13,8	53,9	221	1100	673	547	295	406
EL3.5	2500	10,6	2m	D8	4	1770	14	13,8	53,9	234	1120	673	547	295	406
EL3.5	3200	4,5	1Am	D8	2,5	2160	14	11,4	64,5	221	1091	684	547	242	406
EL3.5	3200	9,1	1Am	D8	5	2160	14	11,4	64,5	233,6	1147	684	547	242	406
EL4	3200	7,0	2m	D8	4	1770	18	15,6	62	435	1253	817	687	364	480
EL4	4000	6,2	1Am	D8	4	1960	18	12,7	98,3	434,6	1265	826	687	295	480
EL4	5000	4,7	1Bm	D8	4	2160	16	12,0	92	435	1253	817	687	242	480
EL5	5000	4,2	2m	D8	3	1960	20	20,3	79,2	1047,4	1549	1046	844	451	568
EL5	6300	3,4	1Am	D8	3	2160	20	16,4	93,4	1047,4	1549	1046	844	364	568
EL5	7500	5,7	1Bm	D8	5,5	2160	20	13,4	104,8	1019,4	1549	1046	844	295	568

*empf. Drahtseil DIN 3069 SE-znk-1960, drehungsarm

Elektroseilwinde BETA EL (BGV C1)

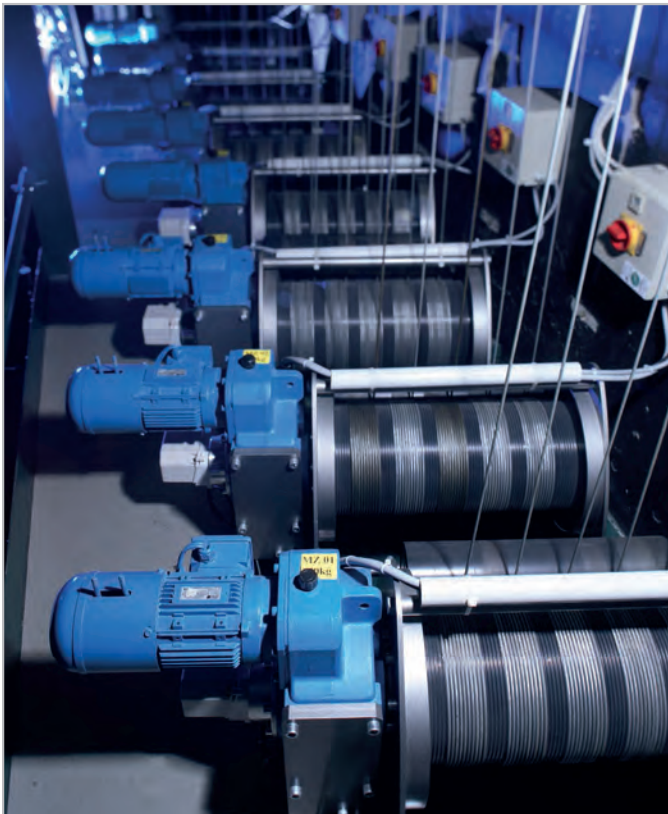
Ob Einkaufsgalerie; Turnhallen oder Kirchen, die BETA EL (BGV C1) bietet die Lösung Dekorationen sicher zu positionieren.

Darüber hinaus findet die BETA BGV C1 auch in Theatern, neben der bewährten DELTA-Theaterwinde ihre Anwendungsbereiche.

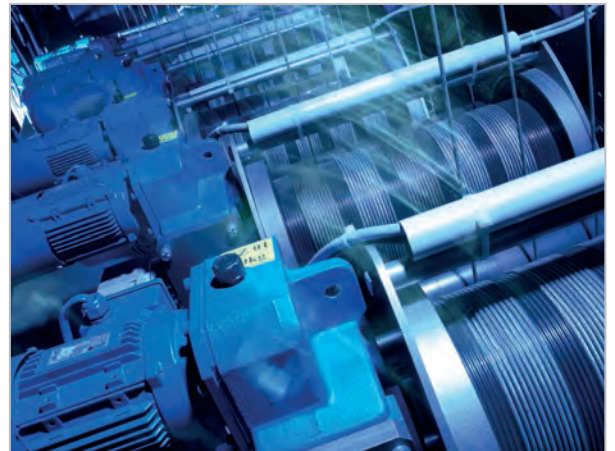
Ausstattung und Verarbeitung

- Zuglasten von 180 - 3200 kg
- Zusatzausstattungen wie bei Seilwinde BETA EL

Gerne bieten wir Ihnen auf Anfrage Ihre individuelle Lösung an!



Bildquelle: Stadthalle Gersthofen



Seilwinden

Elektroseilwinde BETA EX

Die Modelle sind überall dort einsetzbar, wo die Gefahr der Entzündung von explosiver Atmosphäre besteht (Gemisch aus Luft, Gasen, Dämpfen bzw. Staub/Luft-Gemische).

Durch ein spezielles Baukastensystem lässt sich die passende Winde für den jeweils individuellen Einsatzfall einfach zusammenstellen.

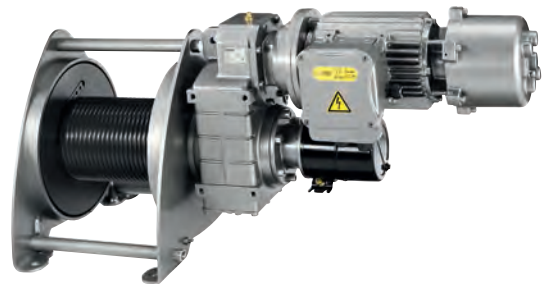
Ausstattung und Verarbeitung

- Traglast 320 - 7.500 kg
- Hochwertige Oberflächenbeschichtung
- elektrisch löfende Federdruckscheibenbremse
- Drehstrom-Antriebe für Mehrbereichsspannung 400V-50Hz, Isolierstoffklasse F, Einschaltdauer 40 % ED
- Elektronischer Überlastschutz ab 1.000 kg Hublast serienmäßig
- wartungsfreies, im Ölbad laufende Stirnradgetriebe
- Variabler Seileinlauf durch zwei Seilbefestigungen (links und rechts)
- einstellbarer Getriebeendschalter zur Begrenzung des Seilweges in beide Richtungen



Zusatzausstattung und Optionen

- Elektrische Steuerung druckfest gekapselt Ex II 2 GD de IIB T4 T 135 °C
- Elektrische Steuerung nicht ATEX-konform (Anbau außerhalb ATEX-Bereich)
- Sondersteiltrommeln
- Seilanpresswalze
- Sonderspannungen
- Spezialdrahtseile mit verkupferten Lasthaken
- Umlenkrollen, Rollenböcke ATEX-konform Ex II 2 GD IIB T4 135 °C IP 65)



Manuelle Seilwinden

Übersicht Handseilwinden

Die wichtigsten Kriterien für eine schnelle schnelle Produktauswahl

Auswahlkriterien je Baureihe:

Max. mögliche Hublast

Anbau _____ Konsolen/Wandbefestigung

Beschichtung (Innen-Außenanbau) _____ Alu, verzinkt, Edelstahl, lackiert



SW K-LB, verzinkte Ausführung



SW K-LB-VA, Edelstahlausführung



Wandseilwinde ALPHA



Wandseilwinde SW-W



Alu-Konsolenwinde SW K GAMMA



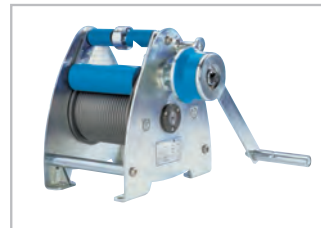
Alu-Konsolenwinde SW KAL mit Trommelfreilauf



Wandseilwinde SW-W-SGO mit Schneckengetriebe



Handseilwinde OMEGA



Konsolenseilwinde LAMBDA, BGV C1

Modell	BGV	Anbau	Getriebe	Beschichtung	Zuglasten 1. Seillage über komplette Baureihe					Katalogseite				
					250	500	750	1000	1500		2000	3000	4000	5000
LB verzinkt	BGV D8	Konsole	Stirnrad	verzinkt					1200					11-12
LB Edelstahl	BGV D8	Konsole	Stirnrad	Edelstahl				900						11-12
SWW ALPHA	BGV D8	Wand	Stirnrad	verzinkt				1000						13
SWW	BGV D8	Wand	Stirnrad	Alu (-125kg) lackiert			750							14
SWK GAMMA	BGV D8	Konsole	Stirnrad	Alu				800						15
SW-KAL	BGV D8	Konsole	Schnecke	Alu					1120					16
SWW-SGO	BGV D8	Wand	Schnecke	lackiert									5000	17
OMEGA BGV D8	BGV D8	Konsole	Stirnrad	lackiert					1000					18-19
OMEGA ATEX	BGV D8	Konsole	Stirnrad	lackiert					1000					18-19
OMEGA OFFSHORE	BGV D8	Konsole	Stirnrad	lackiert				800						18-19
SWK LAMBDA	BGV C1	Konsole	Stirnrad	lackiert		300								20

Manuelle Seilwinden

Konsolenseilwinde SW-K LB

Tragfähigkeit 150 – 1200 kg, verzinkte Ausführung

Tragfähigkeit 250 – 900 kg, Edelstahlausführung

Die ursprünglich als Fahrzeugwinde entwickelte Seilwinde SW-K-LB in wird heute zum Heben und Ziehen verschiedenster Lasten verwendet und ist in zwei Ausführungen „verzinkt“ und „Edelstahl“ lieferbar.

Ausstattung und Verarbeitung verzinkte Ausführung

- Traglasten 150 - 1.200 kg in verzinkter Ausführung
- Robustes Stahlblechgehäuse mit geringem Gewicht
- Leichtgängiges Stirnradgetriebe
- Die angebaute Lastdruckbremse hält die Last in jeder Lage sicher
- alle Teile verzinkt, Seiltrommel zusätzlich für erhöhten Korrosionsschutz beschichtet (KTL)
- Einfache und schnelle Konsolenbefestigung



verzinkte Ausführung
650-900 kg

Optional

- Abroll-Automatik zum schnellen manuellen Abziehen des unbelasteten Seils

Ausstattung und Verarbeitung Edelstahlausführung

- Traglast 250 - 900 kg
- Alle Teile in hochwertige Edelstahlausführung V2A
- Robustes Stahlblechgehäuse mit geringem Gewicht
- Leichtgängiges Stirnradgetriebe
- Die angebaute Lastdruckbremse hält die Last in jeder Lage sicher
- Seiltrommel ist zusätzlich KTL beschichtet
- Einfache und schnelle Konsolenbefestigung



Edelstahlausführung
900 kg

Technische Daten

Modell	Art.-Nr. verzinkte Ausführung	Art.-Nr. Abroll- Automatik	Art.-Nr. Edelstahl Ausführung	Traglast	Traglast	Seil-Ø *	Nutzbare Seillänge 1. Lage m	Nutzbare Seillänge ob. Lage m	Hub je Kurbel- umdrehung mm	Erf. Kurbelkraft daN	Gewicht ohne Seil kg
				1. Lage kg	ob. Lage kg						
LB 150 VZ	30239016	-	-	150	75	4*	0,8	11	125	17	4,2
LB 350 VZ	30239015	-	-	350	170	4*	1,8	20	125	25	4,8
LB 650 VZ	40239004	-	-	650	290	6*	1	20	55	22	7,3
LB 900 VZ/ARA	40239006	40239007	-	900	400	7*	0,8	14	58	24	10
LB 1200 VZ/ARA	40239008	40239009	-	1200	430	7**	1	26	45	24	12,1
LB 250 VA	-	-	30239017	250	125	4*	1,8	19,5	125	20	4,8
LB 650 VA	-	-	40239012	650	290	6*	1	20	55	22	7,6
LB 900 VA	-	-	30239013	900	320	7*	1	26	45	24	12,1

*empfohlenes Drahtseil: DIN 3060 FE-znk 1770 sZ-spa

**empfohlenes Drahtseil: DIN 3069 SE-znk 2160 sZ-spa

Manuelle Seilwinden

Konsolenseilwinde SW-K LB

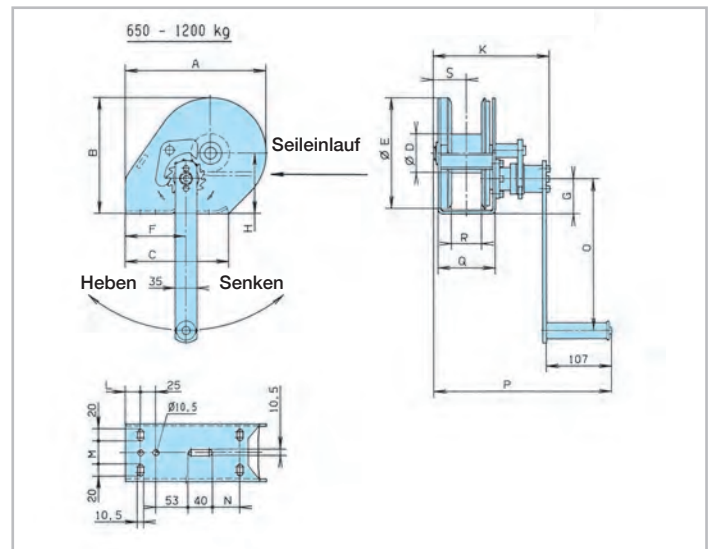
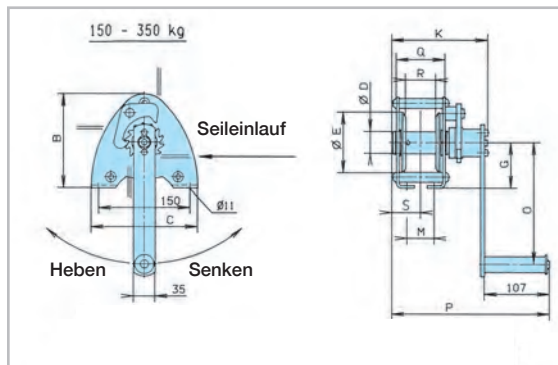
Tragfähigkeit 150 – 1200 kg, verzinkte Ausführung

Tragfähigkeit 250 – 900 kg, Edelstahlausführung



Edelstahlausführung
650 kg

verzinkte Ausführung
150-350 kg



Abmessungen

Modell	LB 150 VZ	LB 350 VZ	LB 650 VZ	LB 900 VZ LB 900 ARA	LB 1200 VZ LB 1200 ARA	LB 250 VA	LB 650 VA	LB 900 VA
Art.-Nr. verzinkte Ausführung	30239016	30239015	40239004	40239006	40239008	-	-	-
Art.-Nr. Abrollautomatik	-	-	-	40239007	40239009	-	-	-
Art.-Nr. Edelstahlausführung	-	-	-	-	-	30239017	40239012	30239013
A, mm	-	-	232	273	273	-	232	273
B, mm	155	155	192	192	266	155	192	266
C, mm	175	175	210	210	240	175	210	240
Ø D, mm	36	36	63,5	63,5	63,5	36	63,5	63,5
Ø E, mm	100	100	183	183	255	100	183	255
F, mm	-	-	100	100	78	-	100	78
G, mm	75	75	58	58	75	75	58	75
H, mm	-	-	100	100	138	-	100	138
K, mm	159	189	192	192/226*	192/226*	191,5	190	190
L, mm	-	-	25	25	35	-	25	35
M, mm	45	75	38	38	30	75	38	30
N, mm	-	-	-	-	53	-	-	53
O, mm	200	320	250	320	320	320	250	250
P, mm	260	290	293	293/303*	293/303*	292,5	291	291
Q, mm	81	111	95	95	95	111	95	95
R, mm	50	80	50	50	50	80	50	50
S, mm	48	63	55	55	55	65,5	55	55

*Abrollautomatik

Manuelle Seilwinden

Wandseilwinde SW-W ALPHA

Tragfähigkeit 300 – 1.000 kg

Die vielseitige Wandseilwinde SW-W ALPHA zum Heben von Lasten.

Ausstattung und Verarbeitung

- Traglast 300 - 1.000 kg
- Robustes Stahlblechgehäuse mit geringem Gewicht und flacher Bauart
- Leichtgängiges Stirnradgetriebe für hohen Wirkungsgrad
- Seilabgang in alle Richtungen möglich
- Alle Teile verzinkt, die Seiltrommel ist zusätzlich KTL beschichtet
- Die angebaute Handkurbel mit Lastdruckbremse gewährleistet einen sicheren Halt der Last in jeder Position
- Einfache und schnelle Befestigung an Wänden



Technische Daten

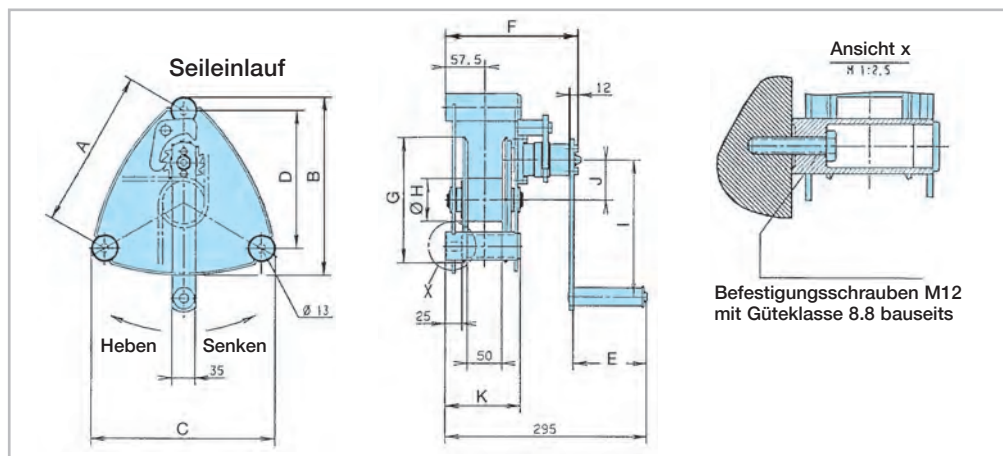
Modell	Art.-Nr.	Traglast 1. Lage kg	Traglast ob. Lage kg	Trommellänge mm	Seil-Ø * mm	Seilaufnahme 1. Lage m	Seilaufnahme ob. Lage m	Hub je Kurbel- umdrehung mm	Erf.Kurbelkraft daN	Gewicht ohne Seil kg
ALPHA 300	30272006	300	130	50	5	1,3	28	57	13	10
ALPHA 500	30272005	500	230	50	6	1	20	55	17	10
ALPHA 750	30272002	750	270	50	7	1	26	45	17	16
ALPHA 1000	30272001	1000	360	50	7	1	26	45	18	16

*empfohlenes Drahtseil: DIN3060 FE-znk 1770sZ-spa

Abmessungen

Modell	ALPHA 300	ALPHA 500	ALPHA 750	ALPHA 1000
Art.-Nr.	30272006	30272005	30272002	30272001
A, mm	234	234	306	306
B, mm	262	262	337	337
C, mm	274	274	357	357
D, mm	203	203	265	265
E, mm	107	107	107	107
F, mm	194	194	194	194
G, mm	183	183	255	255
Ø H, mm	63	63	63,5	63,5
I, mm	200	250	250	320
J, mm	58,6	58,6	92,5	92,5
K, mm	109,5	109,5	107	107

*Abrollautomatik



Manuelle Seilwinden

Wandseilwinde SW-W

Tragfähigkeit 80 – 750 kg

Die Wandseilwinden SW-W sind zur ortsfesten Montage vorgesehen. Mit Hilfe von Umlenkrollen wird das Stahl Drahtseil an den gewünschten Aufhängepunkt der Last geführt.

Ausstattung und Verarbeitung

- Traglast 80 - 750 kg
- Robustes Aluminiumgehäuse für SW-W 80 und 125 kg
- bewährte Stahlblechausführung für Seilwinden 300 bis 750 kg
- Leichtgängiges Stirnradgetriebe für hohen Wirkungsgrad
- Direktantrieb für Traglasten bis 125 kg
- Die geräuscharme Sicherheitsfederbremse hält die Last in jeder Lage sicher
- Abnehmbare Handkurbel für Wandseilwinde 80 und 125 kg
- Klapp-Kurbel für Ausführung 300 bis 750 kg
- Einfache und schnelle Befestigung an Wänden



Technische Daten

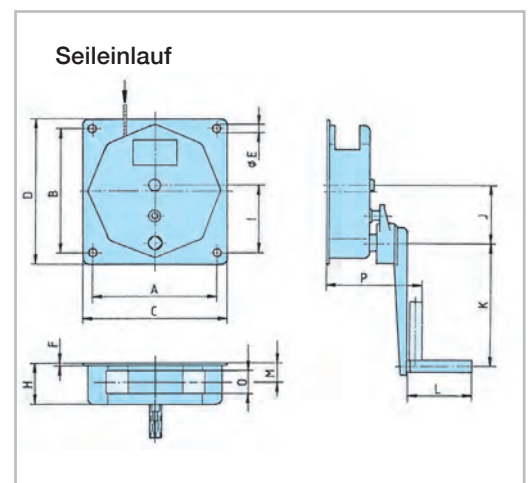
Modell	Art.-Nr.	Traglast 1. Lage	Traglast ob. Lage kg	Trommel-Ø mm	Seil-Ø mm	Seilaufnahme 1. Lage m	Seilaufnahme ob. Lage m	Hub je Kurbel- umdrehung mm	Erf. Kurbelkraft daN	Gewicht ohne Seil kg
SW-W 80	40271017	80	45	51	3*	2,4	30	170	12	3
SW-W 125	40271008	125	65	40	4*	2	12	138	13	3
SW-W 300	30271001	300	220	108	5**	2,1	15	68	15	10
SW-W 500	30271136	500	350	108	6**	2,4	15	35	13	11
SW-W 750	30271019	750	550	108	7**	2	10	35	20	11

*empfohlenes Drahtseil: DIN 3055 FE-znk 1770 sZ-spa

**empfohlenes Drahtseil: DIN 3060 FE-znk 1770 sZ-spa

Abmessungen

Modell	SW-W 80	SW-W 125	SW-W 300	SW-W 500	SW-W 750
Art.-Nr.	40271017	40271008	30271001	30271136	30271019
A, mm	110	110	250	250	250
B, mm	110	110	250	250	250
C, mm	130	130	290	290	290
D, mm	130	130	290	290	290
Ø E, mm	9	9	14,5	14,5	14,5
F, mm	15	15	2	2	2
H, mm	121	121	85	85	85
I, mm	55	55	138	138	138
J, mm	-	-	117	117	117
K, mm	250	250	250	250	250
L, mm	130	130	130	130	130
M, mm	68	68	39	39	39
O, mm	60	60	50	50	50
P, mm	275	275	192	192	192



Manuelle Seilwinden

Alu-Konsolenseilwinde SW-K GAMMA

Tragfähigkeit 200 - 800 kg

Die Alu-Konsolenseilwinde SW-K GAMMA ist durch ihre robuste Bauweise für den Einsatz im Freien geeignet.

Ausstattung und Verarbeitung

- Traglast 200 - 800 kg
- Kompaktes Aluminiumgehäuse und geschlossener Kettenantrieb
- ab 500 kg Traglast mit Schnellgang für kleine Lasten und zum schnelleren Auf- und Abwickeln des unbelasteten Seils
- Leichtgängiges Stirnradgetriebe für hohen Wirkungsgrad
- Reibungsarme Wellengleitlager für besseren Seilablauf und eine längere Lebensdauer der Winde
- Breite Seiltrommel für große Seilaufnahme und zwei Seilbefestigungen
- Einfache und schnelle Befestigung
- mit integriertem Sicherheits-Federbremsystem und abnehmbarer Handkurbel
- Winde ist von beiden Seiten bedienbar



Technische Daten

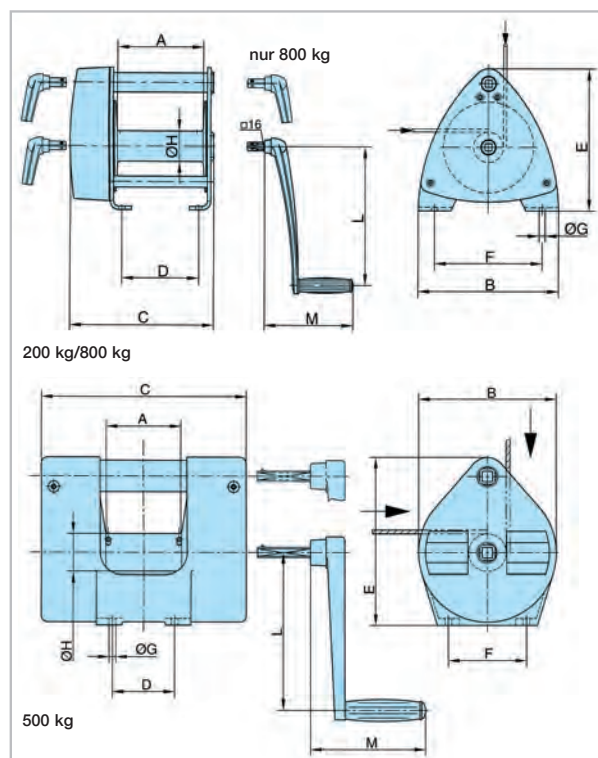
Modell	Art.-Nr.	Traglast 1. Lage kg	Traglast ob. Lage kg	Seil-Ø mm	Seilaufnahme 1. Lage m	Seilaufnahme ob. Lage m	Hub je Kurbel- umdrehung mm	Erf. Kurbelkraft daN	Übersetzung	Gewicht ohne Seil kg
GAMMA 200	40270004	200	110	4	3,6	40	195	19	-	6
GAMMA 500	40270001	500	200	6	4,2	50	60/400**	12	6,57:1	14
GAMMA 800	40270006	800	350	7	5,3	78	36/280**	18	7,57:1	16

*empfohlenes Drahtseil: DIN 3060 FE-znk 1770 sZ-spa

**Last-/Schnellgang

Abmessungen

Modell Art.-Nr.	GAMMA 200 40270004	GAMMA 500 40270001	GAMMA 800 40270006
A, mm	120	120	200
B, mm	160	220	326
C, mm	192	330	336
D, mm	152	100	180
E, mm	165	267	327
F, mm	135	125	250
Ø G, mm	9,5	11	14
Ø H, mm	50	60	70
L, mm	320	250	320
M, mm	207	165	207



Manuelle Seilwinden

Alu-Kompaktseilwinde SW-KAL mit Trommelfreilauf

Tragfähigkeit 750 – 1.120 kg

Alu-Kompaktseilwinde SW-KAL mit Trommelfreilauf wird für den Aufbau auf Fahrzeugen und Anhängern sowie zum Heben und Senken von Lasten eingesetzt.

Ausstattung und Verarbeitung

- Traglast 750 - 1.120 kg
- Selbsthemmendes Schneckengetriebe
- Trommelfreilauf zum direkten Abziehen des Drahtseils von der Trommel (im unbelasteten Zustand)
- Geschlossenes Getriebe zum Schutz der innenliegenden Teile, auch bei rauem Einsatz
- Reibungsarme Wellenlager für eine längere Lebensdauer der Winde
- Einfache und schnelle Befestigung



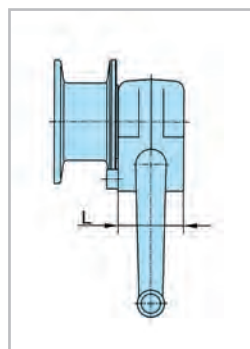
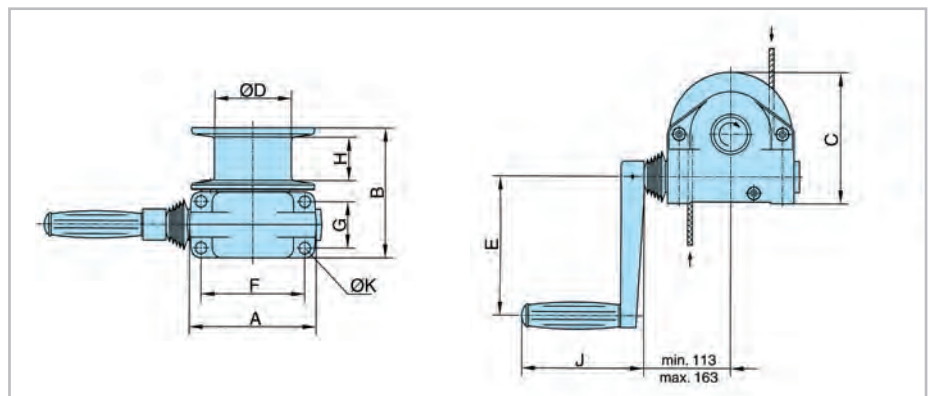
Technische Daten

Modell	Art.-Nr.	Traglast 1. Lage kg	Traglast ob. Lage kg	Trommel -Ø mm	Seil- Ø* mm	Seilauf- nahme 1. Lage m	Seilauf- nahme max m	Hub je Kurbel- umdrehung mm	Hub je Kurbel- um drehung ob. Lage mm	Erf. Kurbel- kraft daN	Gewicht ohne Seil kg
KAL 750	30207004	750	600	100	6	1,3	10	15	17	20	7
KAL 1120	30208000	1120	600	63	7	0,5	10	11	16	22	7

*empfohlenes Drahtseil: DIN 3060 SE-znk 1770 sZ-spa

Abmessungen

Modell	KAL 750	KAL 1120
Art.-Nr.	30207004	30208000
A, mm	165	165
B, mm	168	168
C, mm	170	170
Ø D, mm	100	63
E, mm	180	180
F, mm	135	135
G, mm	60	60
H, mm	56	50
J, mm	160	160
Ø K, mm	13	13
L, mm	85	85



Manuelle Seilwinden

Wandseilwinde SW-W-SGO mit Schneckengetriebe

Tragfähigkeit 250 – 5.000 kg

Seilwinde SW-W-SGO mit Schneckengetriebe als Wandwinde ausgeführt, dient zum Heben und Senken in unterschiedlichen Lastklassen. Eine Lastdruckbremse sorgt für den sicheren Halt der gehobenen Last.

Ausstattung und Verarbeitung

- Traglast 250 - 5.000 kg
- Kompaktes Windengehäuse und Seiltrommel aus robustem Stahlblech
- Schneckengetriebe mit Lastdruckbremse für sicheren Halt der Last in jeder Lage
- Wälzgelagerte Achsen für besseren Seilablauf und eine längere Lebensdauer der Winde
- Last- und Schnellgang ab 2000 kg Traglast zum schnellen Heben kleiner Lasten
- Vario-Handkurbel mit verstellbarem Kurbelarm für Winden bis zu einer Traglast von 1.500 kg
- Einfache und schnelle Befestigung

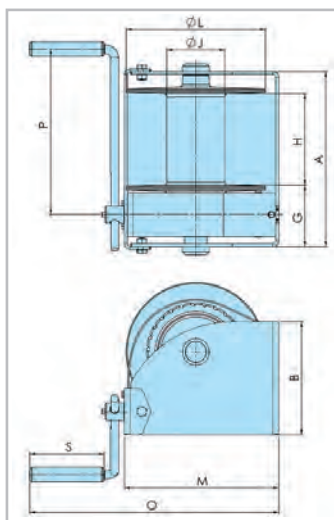


Technische Daten

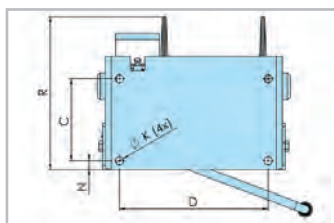
Modell	Art.-Nr.	Traglast 1. Lage kg	Traglast ob. Lage kg	Seil-Ø* mm	Seilaufnahme 1. Lage m	Seilaufnahme ob. Lage m	Hub je Kurbel- umdrehung mm	Erf. Kurbelkraft daN	Gewicht ohne Seil kg
SGO 250	40251003	250	100	5	2,3	44	29	6	13
SGO 500	40252026	500	238	6	3,7	54	30	11	16
SGO 1000	40253006	1000	500	9	4,5	46	21	10,6	26
SGO 1500	40253000	1500	850	10	4,5	38	18	16	28
SGO 2000	30254002	2000	1100	13	4	37	8/16**	9/18**	60
SGO 3000	30255009	3000	2000	16	5	34,5	7/14**	12/24**	78
SGO 5000	30256013	5000	3300	20	4,5	33,8	8/16**	25,2/50,4**	105

*empfohlenes Drahtseil: DIN 3060 FE-znk 1770 sZ-spa **Last-/Schnellgang

Abmessungen



Modell	SGO 250	SGO 500	SGO 1000	SGO 1500	SGO 2000	SGO 3000	SGO 5000
Art.-Nr.	40251003	40252026	40253006	40253000	30254002	30255009	30256013
A, mm	238	269	302	302	410	436	436
B, mm	145	160	195	250	310	365	425
C, mm	100	115	141	178	196	251	316
D, mm	192	223	254	254	360	386	386
G, mm	106	107	110	111	137	137	137
H, mm	102	131	160	160	176	204	200
Ø J, mm	48	70	102	102	133	165	219
Ø K, mm	14	14	17	17	25	25	25
Ø L, mm	160	190	240	240	312	376	437
M, mm	191	221	266	278	383	443	495
N, mm	15	15	15	15	45	47	60
O, mm	354	384	429	441	-	-	-
P, mm	280	325	350	350	380	380	380
R, mm	171	192	264	306	420	527	604
S, mm	130	130	130	130	220	220	220



Manuelle Seilwinden

Handseilwinde OMEGA

Tragfähigkeit 800 – 1.000 kg

Auch in speziellen Bereichen wie ATEX oder Offshore bietet die **OMEGA**-Handseilwinde durch ihr geschlossenes Stirnradgetriebe und die im Ölbad laufende Bremse ein hohes Maß an Funktionssicherheit.

OMEGA BGV D8 und **OMEGA Offshore** sind neben Handbetrieb auch für die Bedienung durch einen **externen motorischen Antrieb** vorgesehen.

Unsere **OMEGA ATEX** wurde von den Pfaff-silberblau Ingenieuren in Zusammenarbeit mit dem TÜV zahlreichen Gefahren – und Zündquellenanalysen erfolgreich unterzogen. Sie ist somit für die Kategorie 2 (=Zone 1/21) und Kategorie 3 (=Zone 2/22) zugelassen.

Auch für Motorbetrieb geeignet!

Ausstattung und Verarbeitung OMEGA BGV D8

- Traglast 1.000 kg
- Abnehmbare Handkurbel
- Handantrieb oder externer motorischer Antrieb
- Gekapseltes Getriebe

Ausstattung und Verarbeitung OMEGA ATEX

- Traglast 1.000 kg
- Abnehmbare Handkurbel
- Sicher gegen unzulässige Erwärmung und Funkenbildung
- Potentialausgleich bietet Schutz vor statischer Aufladung
- Einsatz in Bereichen EX II 2 DG ck 195°C (II T3)

Ausstattung und Verarbeitung OMEGA Offshore

- Traglast 800 kg
- Im Ölbad laufende Bauteile sorgen für eine sichere Funktion
- Hochwertige Lackierung für verbesserten Korrosionsschutz
- Handantrieb, oder externer motorischer Antrieb
- Trommellängen und -durchmesser variabel für verschiedene Einsatzfälle



Manuelle Seilwinden

Handseilwinde OMEGA

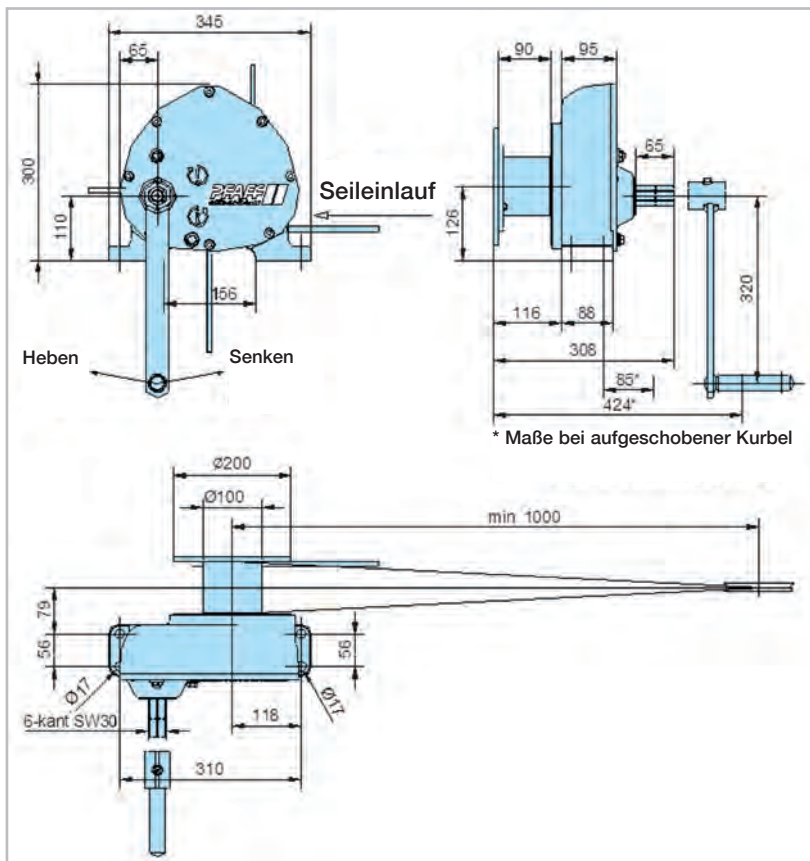
Tragfähigkeit 800 – 1.000 kg

Technische Daten

Modell	Art.-Nr.	Zuglast 1. Seil- lage	Zuglast 4. Seil- lage	Seil-Ø	Seilauf- nahme 1. Lage	Seilauf- nahme 4. Lage	Hub je Kurbelum- drehung 1. Lage	Hub je Kurbelum- drehung 4. Lage	Erf. Kurbel- kraft (Volllast)	Antriebs- moment Mta	Max. Last- zyklen je Std bei Volllast	Antriebs- drehzahl max.	Einschalt- dauer	Gewicht ohne Seil
		kg	kg	mm	m	m	mm	mm	daN	Nm		1/min		kg
OMEGA BGV D8	192010587	1.000	692	8*	1,6	13,1	29	42	17	54	-	100	S3-50%	ca. 38
OMEGA ATEX	192010588	1.000	692	8*	1,6	13,1	29	42	17	3	3	-	-	ca. 38
OMEGA Offshore	192010589	800	800	10**	1,2	4,3	30	35	17	54	-	100	S3-50%	ca. 38

*empfohlenes Stahldrahtseil: DIN 3069 SE 1960 N/mm²

**empfohlenes Stahldrahtseil: DIN 3069 SE 1770 N/mm²



Manuelle Seilwinden

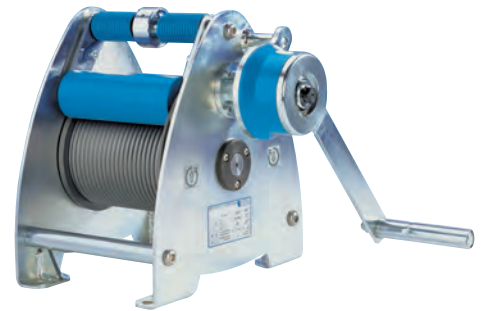
Konsolenseilwinde SW-K LAMBDA BGV C1

Tragfähigkeit 800 – 1.000 kg

Die Kompaktseilwinde SW-K LAMBDA (BGV C1) für den Einsatz in den Einkaufsgalerien, Kirchen, Sportstätten, darstellenden Bereichen (Bühnen, Studios, Theatern etc.)

Ausstattung und Verarbeitung

- Traglast 300 kg
- Modernes Design mit verzinkten Seitenteilen für einfache Handhabung
- Gerillte Trommel zur einlagigen Wicklung des Stahlseils
- Hohe Lebensdauer des Seils durch 18-fachen Trommeldurchmesser
- Mit federbelasteter Seilanpresswalze gegen das Abspringen des unbelasteten Seils an der Trommel
- Getriebeauslegung für doppelte Nennlast
- Leichtgängiges Stirnradgetriebe für hohen Wirkungsgrad
- Die angebaute Sicherheitskurbel mit zwei unabhängig voneinander wirkenden Federbremsen für einen sicheren Halt der Last in jeder Position
- Entspricht den neuesten Unfallverhütungsvorschriften BGV C1 (DIN 56925) sowie der Baumuster- und GS- Prüfung durch den Fachausschuß Hebezeuge



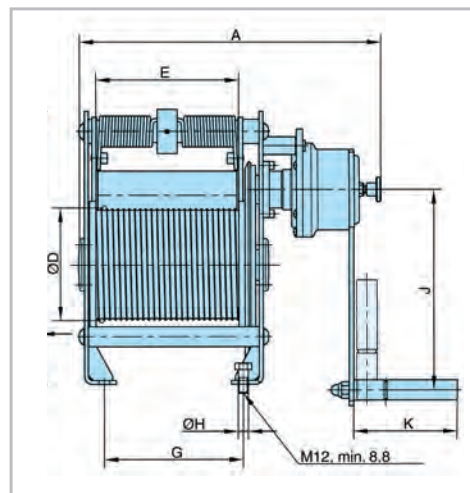
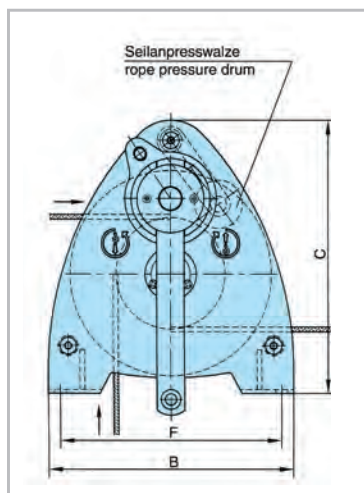
Optional

- Trommelverlängerung für eine größere Seilaufnahme
- Sonderrillung (mehrseilig)

Technische Daten

Art.-Nr.	Traglast	Seil-Ø *	Seilaufnahme max. 1. Lage	Hub je Kurbelum- drehung	Erf. Kurbelkraft	Übersetzung	Gewicht ohne Seil
	kg	mm	m	mm	daN		kg
30272015	300	6	10	50	18	8,83:1	30
30272017	300	6	15	50	18	8,83:1	36

*empfohlenes Stahldrahtseil: 6 DIN 3069 SE-znk 1960 sZ-spa
(Bruchkraft des Seils min. 30,4 kN)



Abmessungen

Art.-Nr.	30272015	30272017
A, mm	379	469
B, mm	310	310
C, mm	340	340
Ø D, mm	139,4	139,4
E, mm	180	270
F, mm	280	280
G, mm	175	265
Ø H, mm	13	13
J, mm	250	250
K, mm	130	130

Anwendungen von Elektro- und Handseilwinden

Pfaff-silberblau Seilwinden werden überall dort eingesetzt, wo Lasten gehoben, gesenkt, gezogen oder positioniert werden müssen. Ob als Standard-Version, oder individuell für Ihre Anwendungen konfiguriert, die Seilwinden zeichnen sich durch hochwertige Komponenten- und Getriebemotoren aus.

Die Seilwinden sind für jeden Einsatz durch eine lange Lebensdauer, zuverlässige Betriebssicherheit und hohe Standzeiten gekennzeichnet.

Mit Traglasten von 250 bis 7500 kg sind sie für eine Vielzahl von Anwendungsmöglichkeiten in Industrie, Luft- und Schifffahrt, Baugewerbe, Theater und Studios, Handel- und Gewerbe, Möbel- und Kaufhäuser sowie für Personaltransport geeignet.



SEVENS Düsseldorf

Im SEVEN Einkaufscenter in Düsseldorf sorgen elektromechanische und manuelle Bühnenwinden Tag für Tag für einen reibungslosen und zuverlässigen Ablauf. Mit der Elektroseilwinde BETA – BGV C1 wird die Videokugel bewegt. Die Handseilwinde LAMBDA sowie die Bühnenwinde BETA sorgen für die Platzierung verschiedener wechselnder Dekorationselemente.

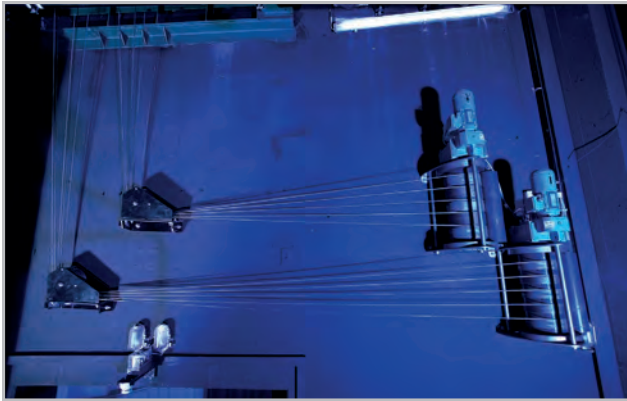


Königsgalerie Duisburg

Mit mehreren BETA – Winden wird für die Besucher der Königsgalerie ein attraktives Spektakel in luftiger Höhe realisiert.

Im Dauerbetrieb werden die einzelnen Segmente einer Krone bewegt, um nach unterschiedlichen Hubwegen regelmäßig das Gesamtbild der Krone zu ergeben.

Anwendungen von Elektro- und Handseilwinden



Stadthalle Gersthofen

BETA – Theaterwinden in der Obermaschinerie der Stadthalle Gersthofen bewegen bei Theateraufführungen, Konzerten und Galas Laststangen mit Dekorationselementen über der Bühne –immer sicher, präzise, lautlos und effektiv.



Tbilisi Centre of Music and Culture

Dank der enormen Traglast dreier redundanter DELTA Theaterwinden wird ein ca. 35t schweres Schallelement über den Köpfen des Publikums verstellt. Zwei redundant angeordnete Getriebe- motoren mit Bremse an jeder Winde garantieren dabei ein Höchst-maß an Sicherheit.



Hochwasserschutz in Dresden

Jederzeit einsatzbereit, das ist das wichtigste Leistungsmerkmal der BETA – Traversierwinde, die in Dresden im Ernstfall dafür sorgt, dass ein Hochwasserschutztor rechtzeitig über die Straße gezogen wird, mit dem die Stadt vor den Fluten der Elbe schützt.

Allgemeine Informationen

Auf dieser Seite haben wir für Sie die wichtigsten Links zu unseren Produkten, Standorten, und unseren Download-Möglichkeiten zusammengestellt. Darüber hinaus finden Sie Informationen zu unseren Zertifizierungen sowie den Zugang zu unserem Newsletter und eine umfangreiche Download Liste für unsere Produktkataloge.



CAD & go

In unserer CAD-Datenbank sind sämtliche verfügbaren Bauteile unserer antriebstechnischen Produkte hinterlegt. Sie sparen Zeit, indem Sie die fertigen CAD-Daten in 2D oder 3D in Ihr Programm übernehmen. Einfach gewünschte Parameter eingeben und exportieren - fertig.

www.pfaff-silberblau.com/Cad-go/

Download-Center

Ob Unternehmensinformation, Produktbeschreibungen, Bilder, oder Fachartikel - hier finden Sie alles, um Ihren Wissensdurst zu stillen - bequem zum Download!

www.pfaff-silberblau.com/Download/



Standorte

Sie suchen die nächstgelegene Niederlassung unseres Unternehmens? Einfach nachfolgenden Link in Ihre Browserzeile kopieren und gewünschtes Land und Branche markieren, dann bekommen Sie die passende Niederlassung mit sämtlichen Kontaktdaten.

www.pfaff-silberblau.com/International/

Zertifizierung

Um gleichbleibend hohe Qualität zu liefern sind alle unsere Produktionsschritte zertifiziert. Unter dem nachfolgenden Link stehen die einzelnen nationalen und internationalen Zertifizierungen nach DIN ISO 9001 und Richtlinie 94/9/EG als PDFs zum Download bereit.

www.pfaff-silberblau.com/Zertifikate/



ATEX

Wir liefern auch Produkte aus der Antriebs- und Hebertechnik gemäß der neuen EU-Richtlinie 94/9/EG für den Einsatz in explosionsgefährdeten Bereichen. Dieser Link bietet Ihnen hierzu einen Überblick.

www.pfaff-silberblau.com/ATEX/

Newsletter / Kataloge

Sie wollen aktuelle Informationen über neue Produkte und Services sowie über interessante Referenzobjekte erhalten? Dann abonnieren Sie einfach unseren Newsletter. Außerdem können Sie auf dieser Seite die Printversionen unsere Kataloge und Prospekte anfordern.

www.pfaff-silberblau.com/Newsletter/





CMCO

COLUMBUS McKINNON



COLUMBUS McKINNON Engineered Products GmbH

Am Silberpark 2 - 8

86438 Kissing/Germany

Phone +49 8233 2121 777

Fax +49 8233 2121 805

sales.kissing@cmco.eu

www.pfaff-silberblau.com