

PFaff
silberblau



BRETZEL GmbH
Antriebs- und Elektrotechnik
Am Rotböhl 8
64331 Weiterstadt

www.bretzel-gmbh.de
info@bretzel-gmbh.de
Telefon: 0 61 50 / 8 65 60 - 0

**HLA-
Hochleistungs-
Linearantrieb**

www.pfaff-silberblau.com

Safety - Made by Pfaff-silberblau

Der Hochleistungs-Linearantrieb HLA ist ein vielseitig einsetzbares Antriebselement, das aus einem Getriebe mit zwei möglichen Übersetzungsstufen sowie einer Schaft- und Schubrohrkonstruktion besteht. Er kann sowohl als Einzelantrieb als auch in Mehrspindelhubanlagen eingesetzt werden.

Der HLA verfügt standardmäßig über eine selbsthemmende Trapezgewindespindel, kann jedoch auch mit einer Kugelumlaufspindel ausgestattet werden.

Das Schaft- und Schubrohrsystem ist korrosionsgeschützt bzw. hartverchromt ausgeführt und sorgt für eine optimale Führung und mechanischen Schutz der Spindel. Über verschiedene Motoranbauflansche und Kupplungen lassen sich unzählige Motorvarianten erstellen. Ein umfangreiches Zubehörprogramm wie Hubbegrenzung, verschiedene Kopfausführungen oder kurze Sicherheitsmutter runden das Produkt ab.



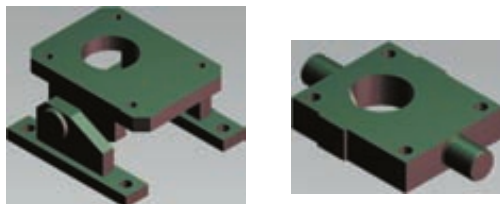
Verschiedene Kopfausführungen

In der Basisausführung ist das Schubrohr mit einem Innengewinde versehen. Es kann jedoch auch mit verschiedenen Köpfen ausgestattet werden. Standardmäßig lieferbar sind Kopf II (Flanschplatte), IV (Stangenkopf) und GK (Gelenkkopf nach DIN).



Kurze Sicherheitsmutter

Zur Erhöhung der Betriebssicherheit kann der HLA mit einer kurzen Sicherheitsmutter ausgestattet werden. Gleichzeitig kann durch die Sicherheitsmutter der Verschleiß der Hauptmutter exakt überwacht werden.



Umfangreiches Zubehörprogramm

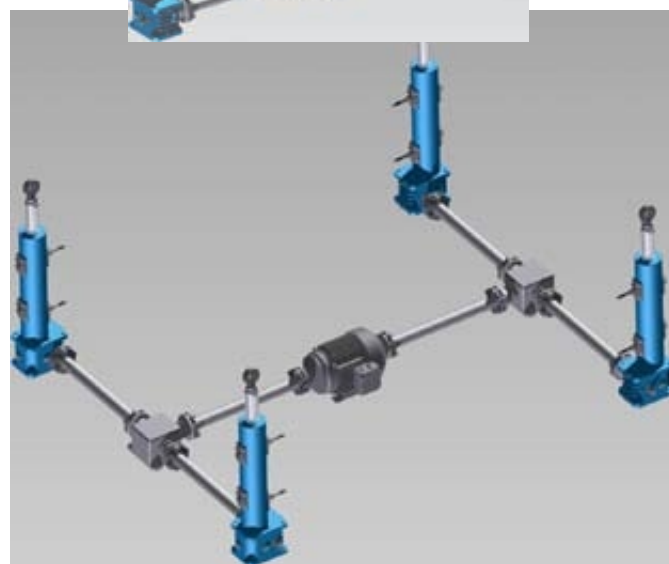
Der HLA kann bei Bedarf mit umfangreichem Zubehör wie mechanischen oder induktiven Betriebsendschaltern, kurzer Sicherheitsmutter oder Schwenklager/-platte ausgestattet werden. Weiteres Zubehör finden Sie im Kompendium Spindelhubelemente.

Konstruktionsmerkmale

- Maximale dynamische Axialkräfte der Baugröße

HLA 10	= 12,5 kN,	HLA 25	= 25 kN
HLA 50	= 50,0 kN,	HLA 100	= 100 kN
- Hubgeschwindigkeiten je nach Belastung, Einschaltdauer und Spindelausführung von 0,025 m/min bis 10 m/min
- Selbsthemmung bei Trapezgewindeausführung
- Wartungsarm durch hochwertige Fettqualität und gekapselte Ausführung
- Standardhublängen der Baugröße

HLA 10	100/200/300/400 mm
HLA 25	100/200/300/400/500 mm
HLA 50	200/400/600/800/1000 mm
HLA 100	300/600/900/1200/1500 mm
- Sonderhublängen unter Berücksichtigung der Knickkräfte und der kritischen Spindeldrehzahl
- Sonderspindeldurchmesser und -steigungen möglich
- Einsatz in Mehrspindelhubanlagen möglich
- Mehrere Einzelantriebe können elektronisch synchronisiert werden
- Umfangreiches Zubehörprogramm
- Anbaumöglichkeit für jeden flanschbaren Getriebemotor in Voll- oder Hohlwellenausführung
- Einsatz nach Richtlinie 94/9/EG (ATEX) möglich



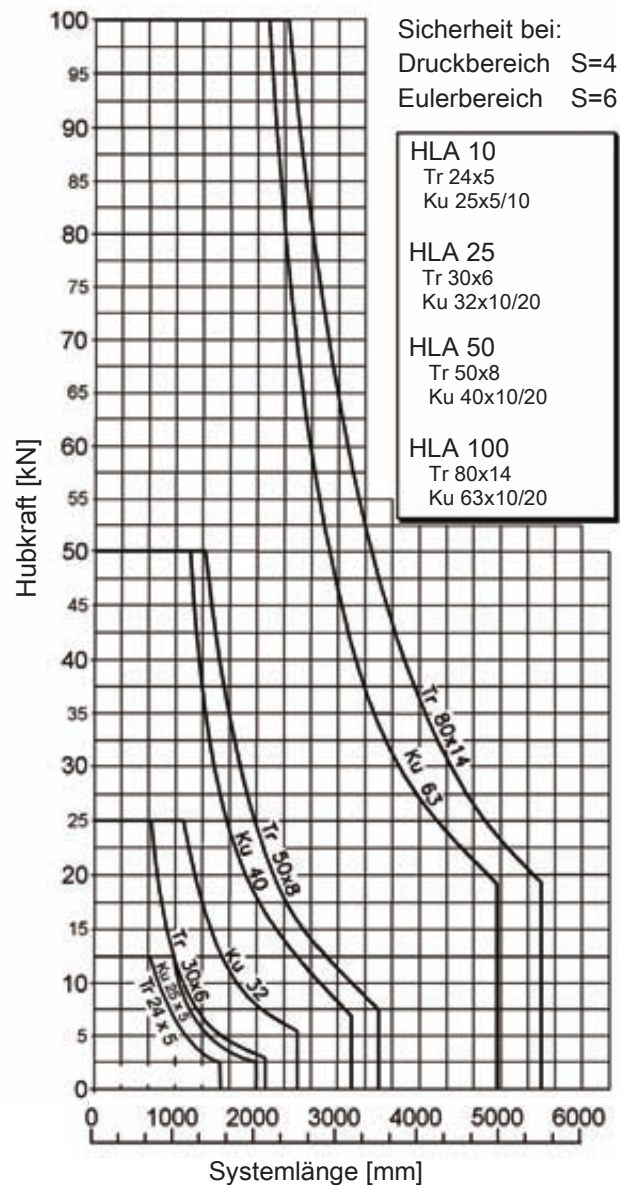
Einsatz in Mehrspindelhubanlagen

Der HLA kann sowohl als Einzelantrieb als auch in Mehrspindelhubanlagen eingesetzt werden. Möglichkeiten zur Anordnung der Antriebselemente in Mehrspindelhubanlagen finden Sie im Kompendium Spindelhubelemente.

Vorwahltabelle

Baugröße		10			25			50			100		
Max. Zug- / Druckkraft	[kN]	10			25			50			100		
Spindel		Tr 24x5	Ku 25x5	Ku 25x10	Tr 30x6	Ku 32x10	Ku 32x20	Tr 50x8	Ku 40x10	Ku 40x20	Tr 80x14	Ku 63x10	Ku 63x20
Übersetzung N		5:1			6:1			7:1			8:1		
Hub je Umdrehung bei Übersetzung N	[mm/U]	1	1	2	1	1,67	3,33	1,14	1,43	2,86	1,75	1,25	2,5
Übersetzung L		20:1			24:1			28:1			32:1		
Hub je Umdrehung bei Übersetzung L	[mm/U]	0,25	0,25	0,5	0,25	0,42	0,83	0,29	0,36	0,71	0,44	0,31	0,63
Max. Antriebsleistung bei 20 °C Umgebungstemperatur und 20 % ED/Std.	[kW]	0,9			1,5			2,3			3,6		
Max. Antriebsleistung bei 20 °C Umgebungstemperatur und 10 % ED/Std.	[kW]	1,5			2,6			4,0			6,3		
Spindeldrehmoment bei max. Hubkraft	[Nm]	19,4	8,7	16,7	59,8	42,3	82,1	185,6	85,7	165,4	615,6	178,5	337,8
Max. zul. Drehmoment an der Antriebswelle	[Nm]	29,4			48,7			168			398		
Werkstoff Getriebegehäuse		ALSi 12						GGG50					
Basisgewicht	[kg]	auf Anfrage			24,43			44,65			101,44		
Mehrgewicht je 100 mm Hub	[kg]	auf Anfrage			2,18			4,53			9,62		

Knickdiagramm



Auswahlhilfe für Hochleistungs-Linearantriebe HLA:

- Vorauswahl der Baugröße in Bezug auf die maximal zulässigen Zug- / Druckkräfte mit Hilfe der Vorwahltabelle.
- Bei Druckbelastung Spindelgröße mittels Knickdiagramm prüfen.
- Festlegung der Baugröße an Hand der Leistungstabellen unter Berücksichtigung der vorhandenen Hublast sowie der gewünschten Hubgeschwindigkeit und Einschaltdauer.

Lassen Sie sich im Zweifelsfall sowie bei außergewöhnlichen Betriebsbedingungen (z. B. Stöße, Seitenkräfte, hohe/niedrige Temperaturen, Sicherheitsvorschriften etc.) von unseren Antriebsspezialisten beraten.



Leistungstabellen

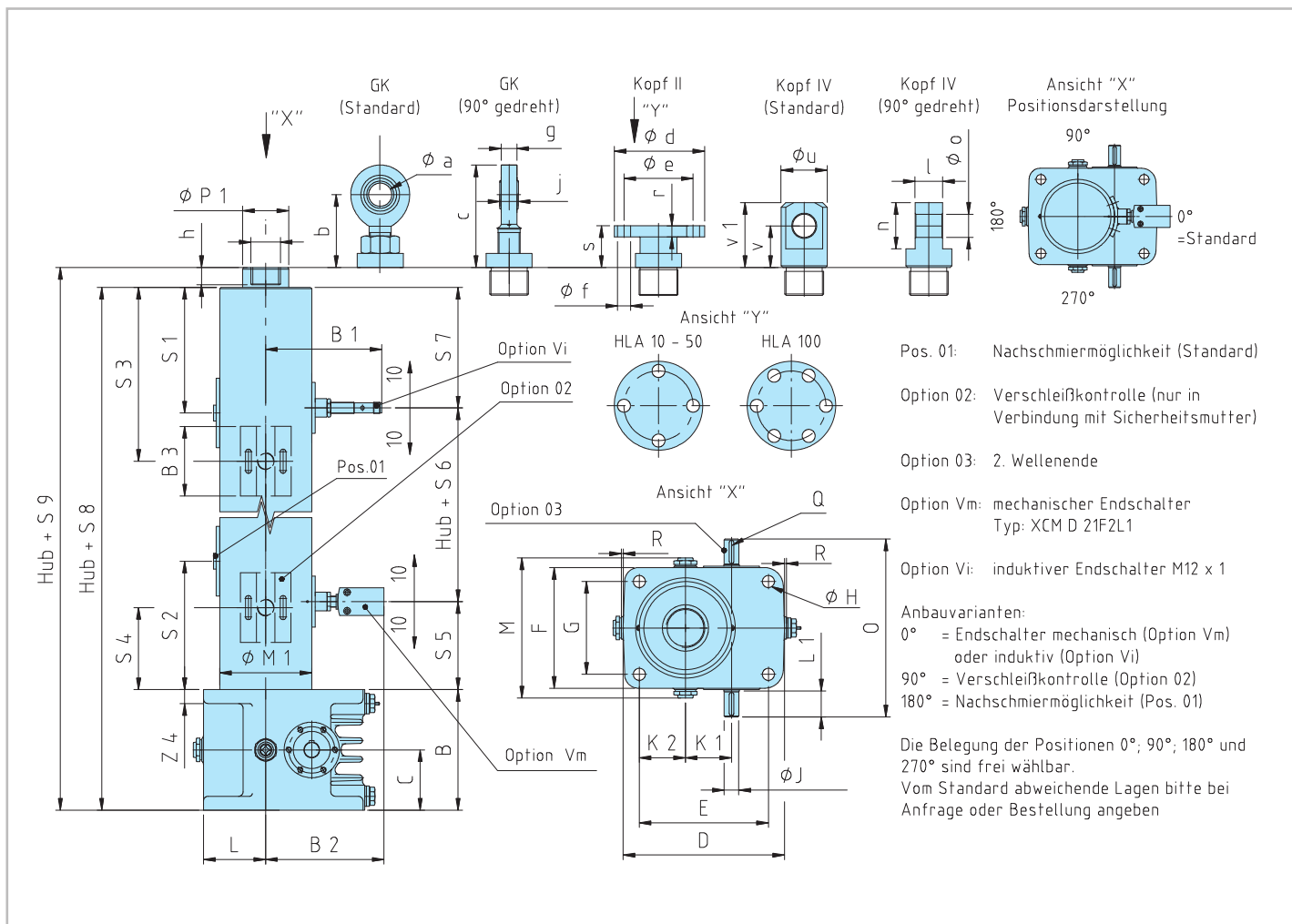
Antriebsdrehzahl, Antriebsmoment und zulässige Hubgeschwindigkeit bei Übersetzung N und L. Alle Leistungsangaben beziehen sich auf die dynamische Hubkraft. Bei Einschaltdauer < 10 %/Std. kann die maximal zulässige Antriebsleistung erhöht werden. In diesem Fall lassen Sie sich von unseren Antriebsspezialisten beraten.

Leistungstabelle HLA 10 mit Tr 24x5 / Ku 25x5 / Ku 25x10

Drehzahl n	Hubgeschwindigkeit			10 kN						8 kN						6 kN						4 kN						2 kN									
	Tr 24x5	Ku 25x5	Ku 25x10	Tr 24x5	Ku 25x5	Ku 25x10	Tr 24x5	Ku 25x5	Ku 25x10	Tr 24x5	Ku 25x5	Ku 25x10	Tr 24x5	Ku 25x5	Ku 25x10	Tr 24x5	Ku 25x5	Ku 25x10	Tr 24x5	Ku 25x5	Ku 25x10	Tr 24x5	Ku 25x5	Ku 25x10	Tr 24x5	Ku 25x5	Ku 25x10	Tr 24x5	Ku 25x5	Ku 25x10							
Übersetzung N (5:1)																																					
[1/min]	[m/min]			Nm	kW	Nm	kW	Nm	kW	Nm	kW	Nm	kW	Nm	kW	Nm	kW	Nm	kW	Nm	kW	Nm	kW	Nm	kW	Nm	kW	Nm	kW	Nm	kW	Nm	kW	Nm	kW	Nm	kW
3000	3,000	3,000	6,000	4,6	1,4	2,1	0,7	4,0	1,2	3,7	1,2	1,7	0,5	3,2	1,0	2,8	0,9	1,2	0,4	2,4	0,7	1,8	0,6	0,8	0,3	1,6	0,5	0,9	0,3	0,4	0,2	0,8	0,2	0,8	0,2	0,8	0,2
1500	1,500	1,500	3,000	4,7	0,7	2,1	0,3	4,1	0,6	3,8	0,6	1,7	0,3	3,3	0,5	2,8	0,4	1,3	0,2	2,4	0,4	1,9	0,3	0,9	0,2	1,6	0,3	0,9	0,2	0,4	0,1	0,8	0,2	0,8	0,2	0,8	0,2
1000	1,000	1,000	2,000	4,8	0,5	2,2	0,2	4,2	0,4	3,9	0,4	1,7	0,2	3,3	0,3	2,9	0,3	1,3	0,2	2,5	0,3	1,9	0,2	0,9	0,1	1,7	0,2	1,0	0,1	0,4	0,1	0,8	0,1	0,8	0,1	0,8	0,1
750	0,750	0,750	1,500	4,9	0,4	2,2	0,2	4,2	0,3	3,9	0,3	1,8	0,2	3,4	0,3	3,0	0,2	1,3	0,1	2,5	0,2	2,0	0,2	0,9	0,1	1,7	0,2	1,0	0,1	0,4	0,1	0,8	0,1	0,8	0,1	0,8	0,1
500	0,500	0,500	1,000	5,0	0,3	2,3	0,1	4,3	0,2	4,0	0,2	1,8	0,1	3,5	0,2	3,0	0,2	1,4	0,1	2,6	0,2	2,0	0,1	0,9	0,1	1,7	0,1	1,0	0,1	0,5	0,1	0,9	0,1	0,9	0,1	0,9	0,1
300	0,300	0,300	0,600	5,2	0,2	2,3	0,1	4,5	0,2	4,1	0,2	1,9	0,1	3,6	0,1	3,1	0,1	1,4	0,1	2,7	0,1	2,1	0,1	0,9	0,1	1,8	0,1	1,0	0,1	0,5	0,1	0,9	0,1	0,9	0,1	0,9	0,1
100	0,100	0,100	0,200	5,4	0,1	2,4	0,1	4,6	0,1	4,3	0,1	1,9	0,1	3,7	0,1	3,2	0,1	1,5	0,1	2,8	0,1	2,2	0,1	1,0	0,1	1,9	0,1	1,1	0,1	0,5	0,1	0,9	0,1	0,9	0,1	0,9	0,1
Übersetzung L (20:1)																																					
[1/min]	[m/min]			Nm	kW	Nm	kW	Nm	kW	Nm	kW	Nm	kW	Nm	kW	Nm	kW	Nm	kW	Nm	kW	Nm	kW	Nm	kW	Nm	kW	Nm	kW	Nm	kW	Nm	kW	Nm	kW	Nm	kW
3000	0,750	0,750	1,500	1,5	0,5	0,7	0,2	1,3	0,4	1,2	0,4	0,5	0,2	1,0	0,3	0,9	0,3	0,4	0,2	0,8	0,2	0,6	0,2	0,3	0,1	0,5	0,2	0,3	0,1	0,1	0,1	0,1	0,1	0,3	0,1	0,3	0,1
1500	0,375	0,375	0,750	1,6	0,3	0,7	0,1	1,4	0,2	1,3	0,2	0,6	0,1	1,1	0,2	1,0	0,2	0,4	0,1	0,8	0,2	0,6	0,1	0,3	0,1	0,6	0,1	0,3	0,1	0,1	0,1	0,1	0,1	0,3	0,1	0,3	0,1
1000	0,250	0,250	0,500	1,7	0,2	0,8	0,1	1,5	0,2	1,4	0,2	0,6	0,1	1,2	0,1	1,0	0,1	0,5	0,1	0,9	0,1	0,7	0,1	0,3	0,1	0,6	0,1	0,3	0,1	0,1	0,2	0,1	0,2	0,1	0,3	0,1	
750	0,188	0,188	0,375	1,7	0,2	0,8	0,1	1,5	0,1	1,4	0,1	0,6	0,1	1,2	0,1	1,0	0,1	0,5	0,1	0,9	0,1	0,7	0,1	0,3	0,1	0,6	0,1	0,3	0,1	0,2	0,1	0,2	0,1	0,3	0,1		
500	0,125	0,125	0,250	1,9	0,1	0,8	0,1	1,6	0,1	1,5	0,1	0,7	0,1	1,3	0,1	1,1	0,1	0,5	0,1	1,0	0,1	0,8	0,1	0,3	0,1	0,6	0,1	0,4	0,1	0,2	0,1	0,3	0,1	0,3	0,1	0,3	0,1
300	0,075	0,075	0,150	2,0	0,1	0,9	0,1	1,7	0,1	1,6	0,1	0,7	0,1	1,4	0,1	1,2	0,1	0,5	0,1	1,0	0,1	0,8	0,1	0,3	0,1	0,6	0,1	0,4	0,1	0,2	0,1	0,3	0,1	0,3	0,1	0,3	0,1
100	0,025	0,025	0,050	2,2	0,1	1,0	0,1	1,9	0,1	1,7	0,1	0,8	0,1	1,5	0,1	1,3	0,1	0,6	0,1	1,1	0,1	0,9	0,1	0,4	0,1	0,7	0,1	0,4	0,1	0,2	0,1	0,4	0,1	0,4	0,1	0,4	0,1

Leistungstabelle HLA 25 mit Tr 30x6 / Ku 32x10 / Ku 32x20

Drehzahl n	Hubgeschwindigkeit			25 kN						20 kN						15 kN						10 kN						5 kN											
	Tr 30x6	Ku 32x10	Ku 32x20	Tr 30x6	Ku 32x10	Ku 32x20	Tr 30x6	Ku 32x10	Ku 32x20	Tr 30x6	Ku 32x10	Ku 32x20	Tr 30x6	Ku 32x10	Ku 32x20	Tr 30x6	Ku 32x10	Ku 32x20	Tr 30x6	Ku 32x10	Ku 32x20	Tr 30x6	Ku 32x10	Ku 32x20	Tr 30x6	Ku 32x10	Ku 32x20	Tr 30x6	Ku 32x10	Ku 32x20	Tr 30x6	Ku 32x10	Ku 32x20	Tr 30x6	Ku 32x10	Ku 32x20			
Übersetzung N (6:1)																																							
[1/min]	[m/min]			Nm	kW	Nm	kW	Nm	kW	Nm	kW	Nm	kW	Nm	kW	Nm	kW	Nm	kW	Nm	kW	Nm	kW	Nm	kW	Nm	kW	Nm	kW	Nm	kW	Nm	kW	Nm	kW	Nm	kW		
3000	3,000	5,000	10,000	11,5	3,6	8,1	2,6	15,8	5,0	9,2	2,9	6,5	2,0	12,7	4,0	6,9	2,2	4,9	1,5	9,5	3,0	4,6	1,4	3,3	1,0	6,3	2,0	2,3	0,7	1,6	0,5	3,2	1,0	2,3	0,7	1,6	0,5	3,2	1,0
1500	1,500	2,500	5,000	11,8	1,9	8,4	1,3	16,3	2,6	9,5	1,5	6,7	1,1	13,0	2,0	7,1	1,1	5,0	0,8	9,8	1,5	4,7	0,7	3,3	0,5	6,5	1,0	2,4	0,4	1,7	0,3	3,3	0,5	3,3	0,5	3,3	0,5	3,3	0,5
1000	1,000	1,667	3,333	12,1	1,3	8,5	0,9	16,6	1,7	9,7	1,0	6,8	0,7	13,3	1,4	7,2	0,8	5,1	0,5	10,0	1,0	4,8	0,5	3,4	0,4	6,6	0,7	2,4	0,3	1,7	0,2	3,4	0,3	3,4	0,3	3,4	0,3	3,4	0,3
750	0,750	1,250	2,500	12,3	1,0	8,7	0,7	16,9	1,3	9,8	0,8	7,0	0,5	13,5	1,1	7,4	0,6	5,2	0,4	10,2	0,8	4,9	0,4	3,5	0,3	6,8	0,5	2,5	0,2	1,7	0,2	3,4	0,3	3,4	0,3	3,4	0,3	3,4	0,3
500	0,500	0,833	1,667	12,6	0,7	8,9	0,5	17,3	0,9	10,1	0,5	7,1	0,4	13,9	0,7	7,6	0,4	5,4	0,3	10,4	0,5	5,0	0,3	3,6	0,2	6,9	0,4	2,5	0,2	1,8	0,1	3,5	0,2	3,5	0,2	3,5	0,2	3,5	0,2
300	0,300	0,500	1,000	13,0	0,4	9,2	0,3	17,9	0,6	10,4	0,3	7,4	0,2	14,3	0,5	7,8	0,2	5,5	0,2	10,7	0,3	5,2	0,2	3,7	0,1	7,2	0,2	2,6	0,1	1,9	0,1	3,6	0,1	3,6	0,1	3,6	0,1	3,6	0,1
100	0,100	0,167	0,333	13,7	0,2	9,7	0,1	18,9	0,2	11,0	0,1	7,8	0,1	15,1	0,2	8,2	0,1	5,8	0,1	11,3	0,1	5,5	0,1	3,9	0,1	7,6	0,1	2,7	0,1	1,8	0,1	3,8	0,1	3,8	0,1	3,8	0,1		
Übersetzung L (24:1)																																							
[1/min]	[m/min]			Nm	kW	Nm	kW	Nm	kW	Nm	kW	Nm	kW	Nm	kW	Nm	kW	Nm	kW	Nm	kW	Nm	kW	Nm	kW	Nm	kW	Nm	kW	Nm	kW	Nm	kW	Nm	kW	Nm	kW		
3000	0,750	1,250	2,500	3,7	1,1	2,6	0,8	5,0	1,6	2,9	0,9	2,1	0,6	4,0	1,3	2,2	0,7	1,6	0,5	3,0	0,9	1,5	0,5	1,0	0,3	2,0	0,6	0,7	0,2	0,5	0,2	1,0	0,3	1,0	0,3	1,0	0,3		
1500	0,375	0,625	1,250	3,9	0,6	2,8	0,4	5,4	0,8	3,1	0,5	2,2	0,3	4,3	0,7	2,3	0,4	1,7	0,3	3,2	0,5	1,6	0,2	1,1	0,2	2,2	0,3	0,8	0,1	0,6	0,1	1,1	0,2	1,1	0,2	1,1	0,2		
1000	0,250	0,417	0,833	4,1	0,4	2,9	0,3	5,7	0,6	3,3	0,3	2,3	0,2	4,6	0,5	2,5	0,3	1,8	0,2	3,4	0,4	1,7	0,2	1,2	0,1	2,3	0,2	0,8	0,1	0,6	0,1	1,1	0,1	1,1	0,1	1,1	0,1		
750	0,188	0,313	0,625	4,3	0,3	3,1	0,2	6,0	0,5	3,5	0,3	2,5	0,2	4,8	0,4	2,6	0,2	1,8	0,2	3,6	0,3	1,7	0,2	1,2	0,1	2,4	0,2	0,9	0,1	0,6	0,1	1,2	0,1	1,2	0,1	1,2	0,1		
500	0,125	0,208	0,417	4,6	0,2	3,3	0,2	6,4	0,3	3,7	0,2	2,6	0,2	5,1	0,3	2,8	0,2	2,0	0,1	3,8	0,2	1,8	0,1	1,3	0,1	2,5	0,2	0,9	0,1	0,7	0,1	1,3	0,1	1,3	0,1	1,3	0,1		
300	0,075	0,125	0,250	5,0	0,2	3,5	0,1	6,8	0,2	4,0	0,1	2,8	0,2	5,5	0,2	3,0	0,1	2,1	0,1	4,1	0,2	2,0	0,1	1,4	0,1	2,7	0,1	1,0	0,1	0,7	0,1	1,4	0,1	1,4	0,1	1,4	0,1		
100	0,025	0,042	0,083	5,6	0,1	3,9	0,1	7,7	0,1	4,5	0,1	3,2	0,1	6,1	0,1	3,3	0,1	2,4	0,1	4,6	0,1	2,2																	



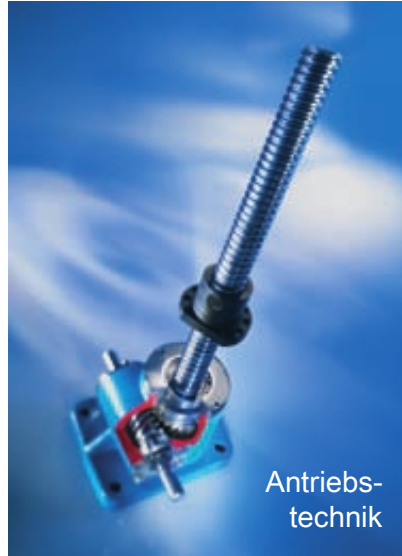
Verbindlich sind nur die neuesten Maßbilder!

Baugröße Maß	HLA 10	HLA 25	HLA 50	HLA 100
B	105	130	160	200
B 1 ± 1.5	111	126	138,5	156
B 2 ± 1.5	112	128	141	158,5
B 3	75	75	75	75
C	52,5	65	80	100
D	138	175	235	275
E	110	140	190	220
F	105	130	160	200
G	80	100	120	150
Ø H	9	13	17	21
h	45	35	63	54
i	M 33 x 2	M 42 x 2	M 60 x 2	M 95 x 3
Ø J k6	14	16	24	32
K 1	36	50	63	80
K 2	40	50	70	75
L	54	67,5	92,5	102,5
L 1	18	28	36	58
M	108	133	163	204
Ø M 1	70	100	130	170
O	148	192	238	322
Ø P 1	40	50	70	110
Q	5 x 5 x 16	5 x 5 x 25	8 x 7 x 32	10 x 8 x 50
R	2	2	2	2
S 1 (Schmierung)	100	130,5	161,5	206
S 2 (Schmierung)	125	139,5	158,5	274
S 3 (Verschleißsk.)	142	187,5	232,5	322,5
S 4 (Verschleißsk.)	83	88,5	87	157,5
S 5 (Endschalter)	87,5	95	92	162,5

Baugröße Maß	HLA 10	HLA 25	HLA 50	HLA 100
S 6	25	50	70	165
S 7 (Endschalter)	112,5	125	158	152,5
S 8	330	400	480	680
S 9	350	420	500	700
Z 4	12	15	20	25
Gelenkkopf GK				
Ø a H7	17	25	35	60
b	60	80	125	160
c	83	112	166	227,5
g	11	17	21	38
j	14	20	25	44
Kopf II				
Ø d	72	98	122	182
Ø e	50	75	85	135
Ø f	9	14	17	26
r	10	12	18	25
s	37	45	65	62
Kopf IV				
l-0.2	25	30	40	75
n	40	50	70	120
Ø o H7	20	25	35	60
Ø u	40	50	65	110
v	40	45	65	90
v 1	60	70	100	150



Hebezeuge & Fördergeräte



Antriebs-
technik



Verkehrs-
technik



Bühnen-
technik

eeest! DIE AGENTUR, Augsburg 040031509 02/2009

