

Flachscherenhubtisch Modell HTF-G SILVERLINE

Tragfähigkeit 1.000 kg

Für das professionelle Heben und Senken von Lasten palettierten Gütern und Gitterboxen

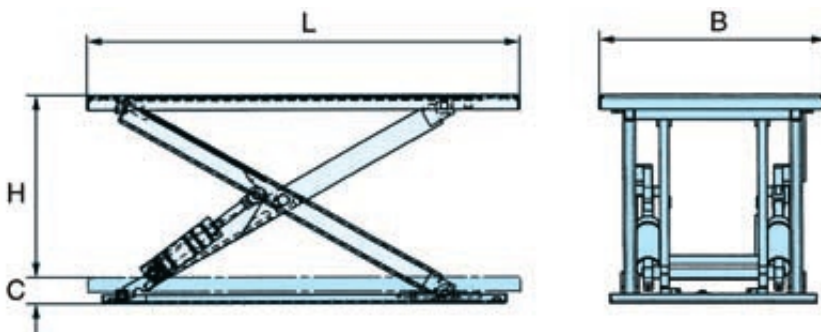
Ausstattung und Verarbeitung

- Extrem niedrige Bauweise, so daß ein aufwendiger Grubeneinbau nicht erforderlich ist
- Praktischer Auffahrkeil bei Typ HTF-G ermöglicht das Anfahren der Plattform mit einem Gabelhub- oder Transportwagen
- Sichere und gefahrenlose Bedienung durch Druck mit den Funktionen Auf/Ab in Totmannschaltung und Not-Aus
- Überlastschutz durch eingebautes Druckbegrenzungsventil
- Integriertes Rohrbruchventil und Wartungsstützen bieten optimale Sicherheit bei Betrieb und Wartung
- Entspricht der gültigen EN 1570-1 und den UVV-Vorschriften



Technische Daten Modell HTF-G SILVERLINE

Art.-Nr.	Hublast t	Hub (H) m	Plattform (L x B) m	Bauhöhe (C) mm	Hubzeit sec	Motorleistung kW	Eigengewicht kg
040047380	1,0	0,76	1,45 x 1,14	82	18	0,75	250



B Plattform Breite H Hub
L Plattform Höhe C Bauhöhe