



Lagertypen für Groschopp AC- und DC- Motoren

Z8

bis 60Nm

robustes Fußgetriebe

Zweifach-Schneckengetriebe

hohe Übersetzungen auf kleinstem Bauraum

Übersetzungen von 23,8:1 bis 1500:1 möglich

geräuscharme Ausführung

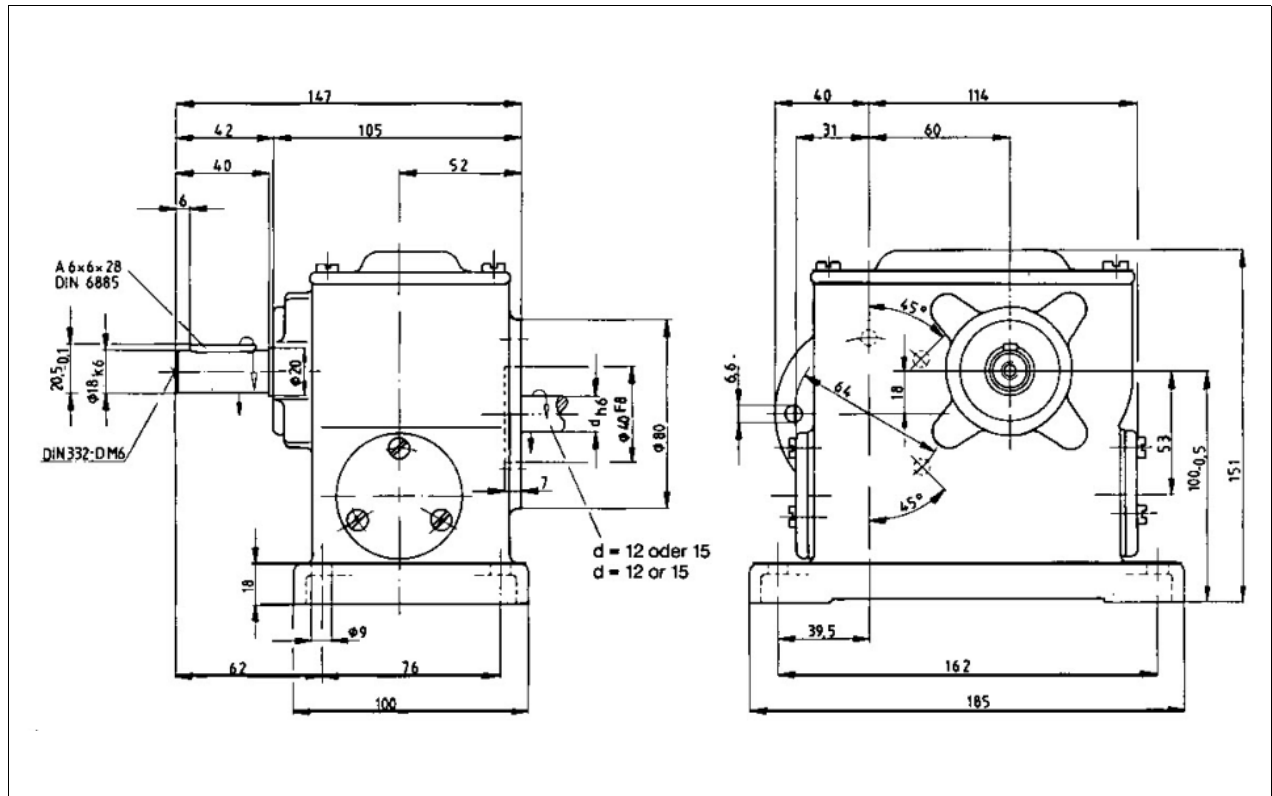
Abtriebswelle mit Passfeder



Zulassungen und Kennzeichen der Kombination



Technische Zeichnung Z8



Verfügbare Übersetzungen

i =	23,8:1	38:1	48,4:1	66,7:1	75:1	100:1	120:1
	135:1	150:1	202,5:1	225:1	241,8:1	270:1	300:1
	337,5:1	386:1	483,5:1	600:1	750:1	1200:1	1500:1

Technische Daten des Getriebes

Maximal zulässiges Drehmoment	6000 Ncm
Belastbarkeit der Antriebswelle	
radial	450 N (Angriff Mitte frei vorstehendem Wellenende)
axial	180 N
statische Selbsthemmung	i=???
Maximal zul. Verlustleistung bei Dauerbetrieb	100 W
Gewicht	ca. 4 kg
Material der Schneckenräder	Bronze



Wirkungsgrad

