

Lagertypen für Groschopp AC- und DC- Motoren

**Z5**

bis 9Nm

glattes Kompaktgetriebe

### Zweifach-Schneckengetriebe

hohe Übersetzungen auf kleinstem Bauraum

Übersetzungen von 20:1 bis 1500:1 möglich

geräuscharme Ausführung

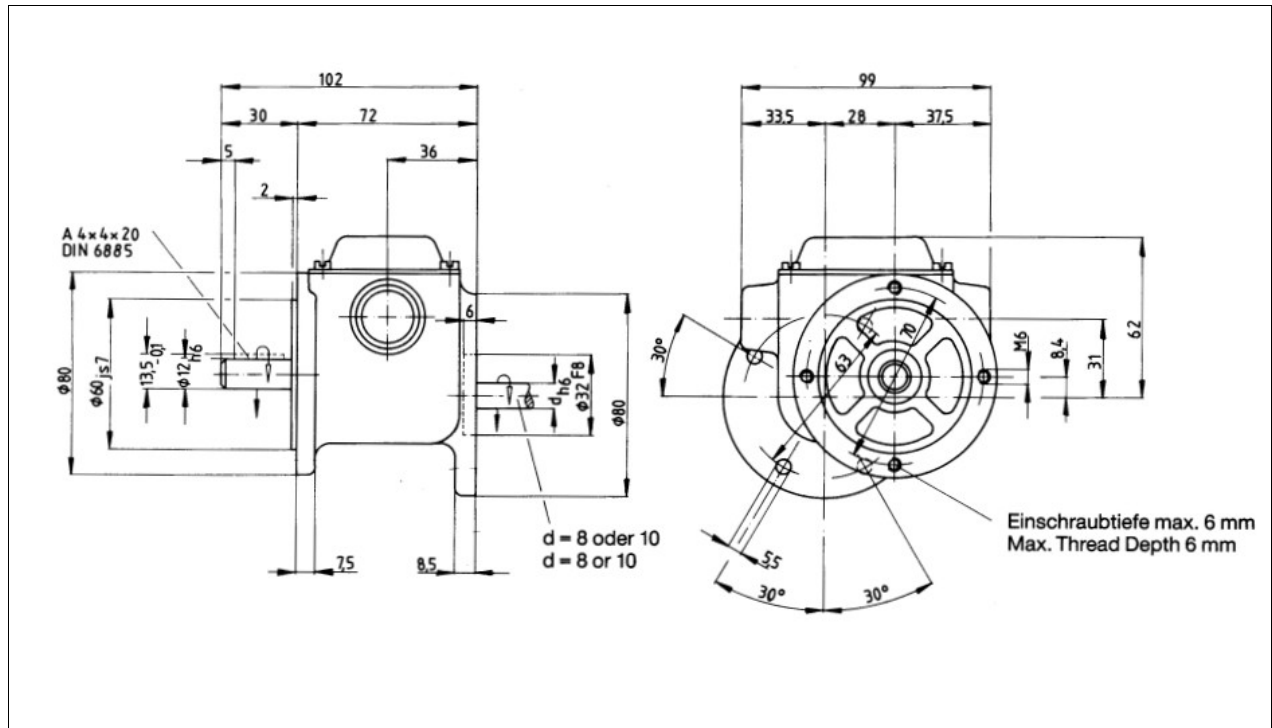
Flanschausführung



### Zulassungen und Kennzeichen der Kombination



## Technische Zeichnung Z5



## Verfügbare Übersetzungen

### Vorzugstypen

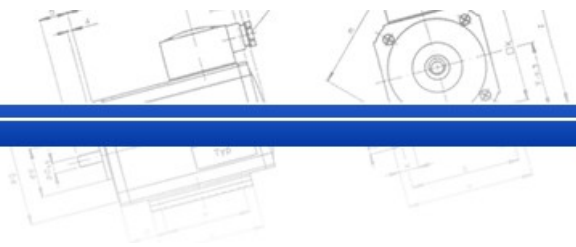
i =	20:1	40:1	49:1	84:1	126:1	152:1	266:1
	315:1	504:1	1500:1				

### Fertigungstypen

i =	28:1	35:1	60:1	70:1	105:1	168:1	189:1
	210:1	220:1	231:1	252:1	350:1	378:1	399:1
	462:1	525:1	577:1	630:1	798:1	1050:1	1155:1

## Technische Daten des Getriebes

<b>Maximal zulässiges Drehmoment</b>	900 Ncm
<b>Belastbarkeit der Antriebswelle</b>	
radial	90 N (Angriff Mitte frei vorstehendem Wellenende)
axial	30 N
<b>statische Selbsthemmung</b>	i=???
<b>Maximal zul. Verlustleistung bei Dauerbetrieb</b>	35 W
<b>Gewicht</b>	ca. 0,8 kg
<b>Material der Schneckenräder</b>	Bronze



## Wirkungsgrad

