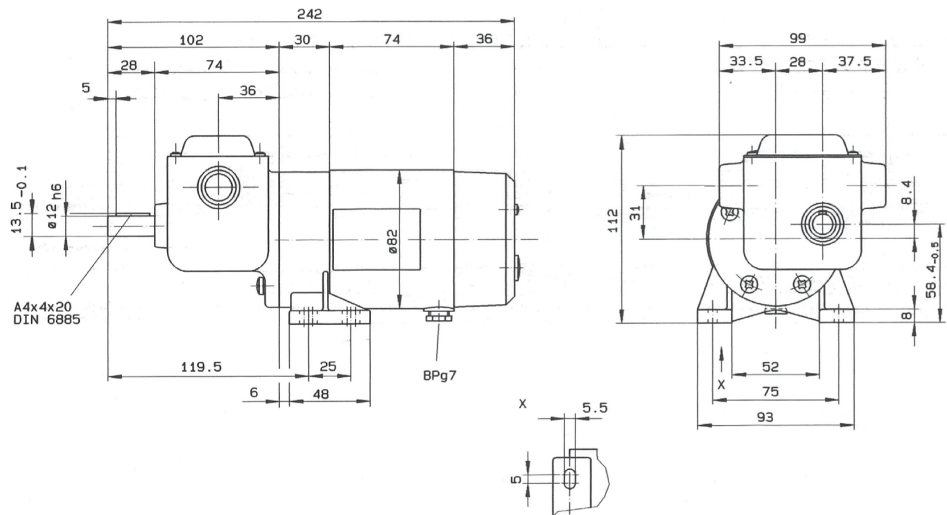




PM1 72-35 mit Zweifach Schneckengetriebe Z3

Zeichnung der Motor-Getriebe-Kombination



(Maße ohne Toleranzangaben unverbindlich)