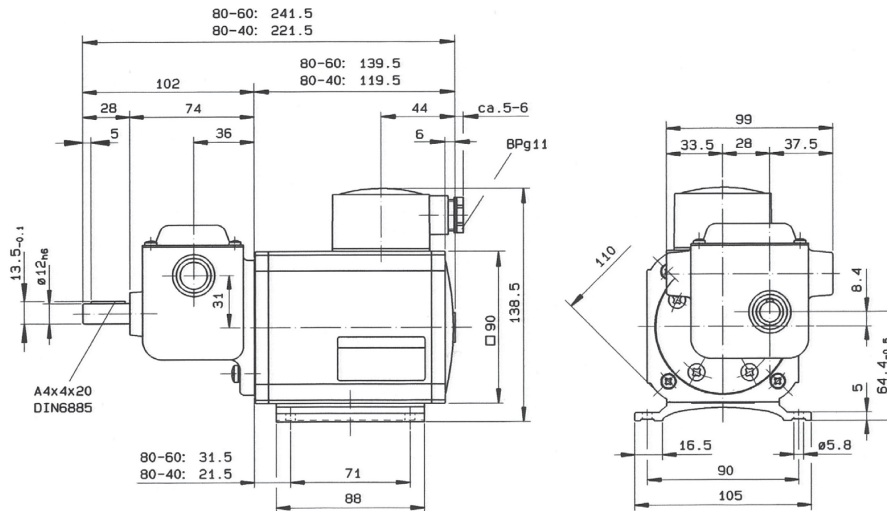


IGK 80-40/-60 mit Zweifach-Schneckengetriebe Z3

Zeichnung der Motor-Getriebe-Kombination



(Maße ohne Toleranzangaben unverbindlich)