



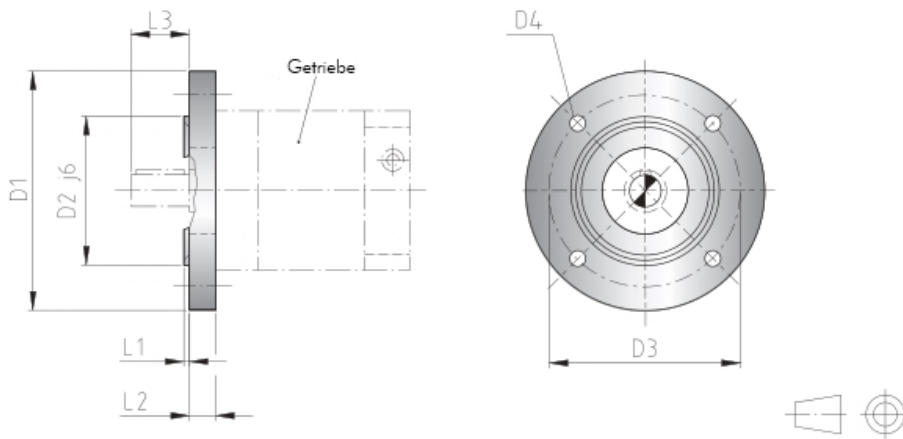
Zubehör für Planetengetriebe

Abtriebsflansche für Planetengetriebe PD

Bis Ø200

Abmessungen

Flansche für PD 040 / PD 065 / PD 085 / PD 120



Für Baugröße	IEC-Flansch-Typ		Flanschmaße							
	B5	B14	D1	D2	D3	L1	L2	L3	D4/B5	D4/B14
PD040	B5-Ø80	B14-Ø80	80	50	65	2,5	6	23	Ø5,5	M5
	B5-Ø90	B14-Ø90	90	60	75	2,5	6	23	Ø5,5	M5
PD065	B5-Ø90	B14-Ø90	90	60	75	2,5	9	30	Ø5,5	M5
	B5-Ø105	B14-Ø105	105	70	85	3	9	30	Ø6,6	M6
	B5-Ø120	B14-Ø120	120	80	100	3	9	30	Ø6,6	M6
	B5-Ø160	B14-Ø160	160	110	130	3,5	9	30	Ø9,0	M8
PD085	B5-Ø120	B14-Ø120	120	80	100	3	9	40	Ø6,6	M6
	B5-Ø160	B14-Ø160	160	110	130	3,5	9	40	Ø9,0	M8
PD120		B14-Ø160	160	110	130	3,5	11	50		M8
	B5-Ø200	B14-Ø200	200	130	165	3,5	11	50	Ø11	M10

Anmerkung: Alle Maße in mm