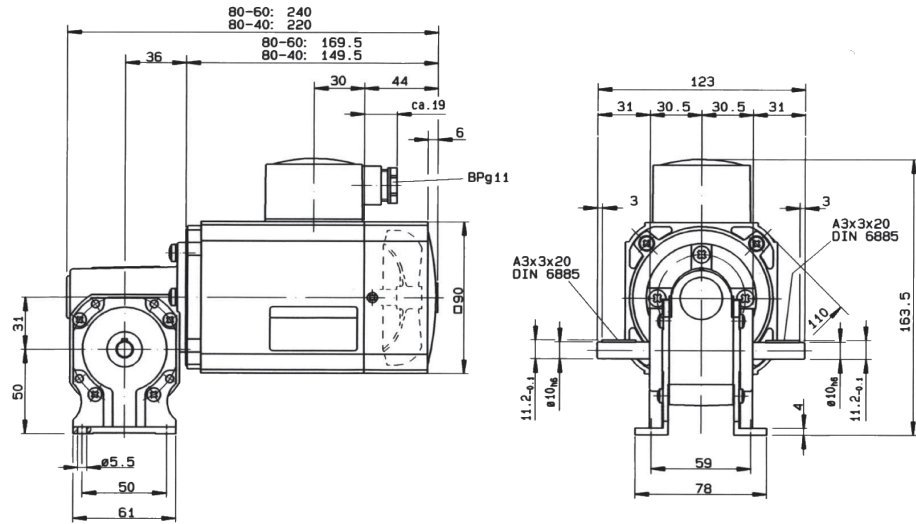




IGL 80-40/-60 mit Einfach-Schneckengetriebe VE31-FB2

Zeichnung der Motor-Getriebe-Kombination



(Maße ohne Toleranzangaben unverbindlich)