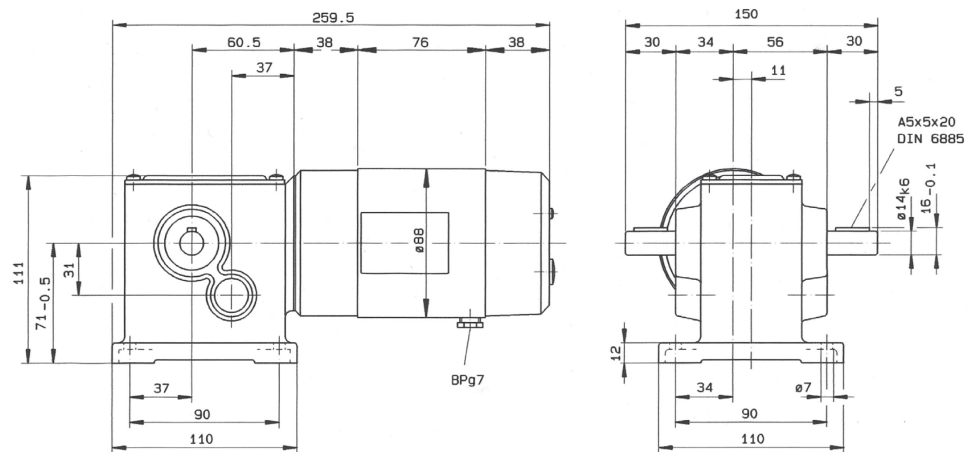




# PM1 85-40 mit Schnecken-Stirnradgetriebe Z14

## Zeichnung der Motor-Getriebe-Kombination



(Maße ohne Toleranzangaben unverbindlich)