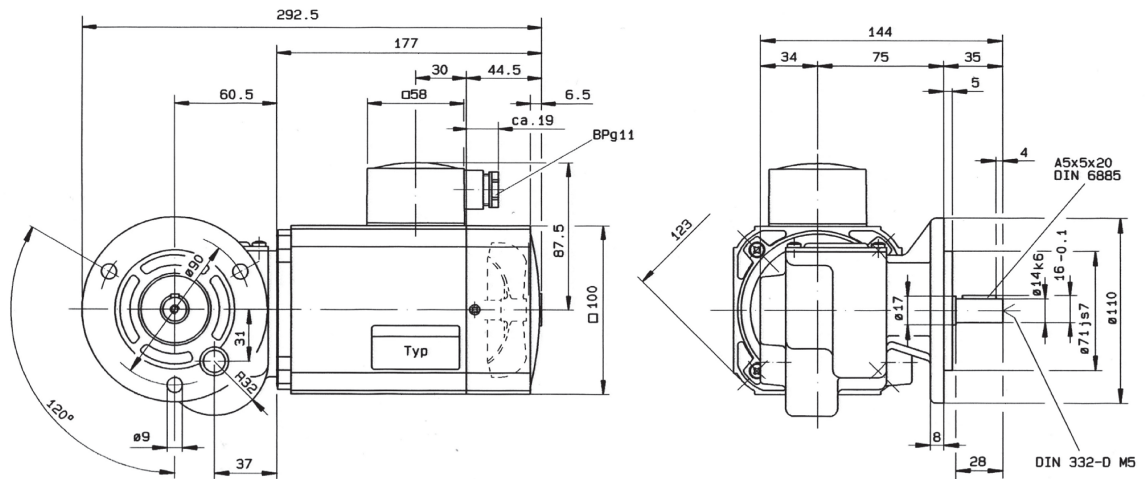




IGL 90-60 mit Schnecken-Stirnradgetriebe Z20

Zeichnung der Motor-Getriebe-Kombination



Maße ohne Toleranzangaben unverbindlich