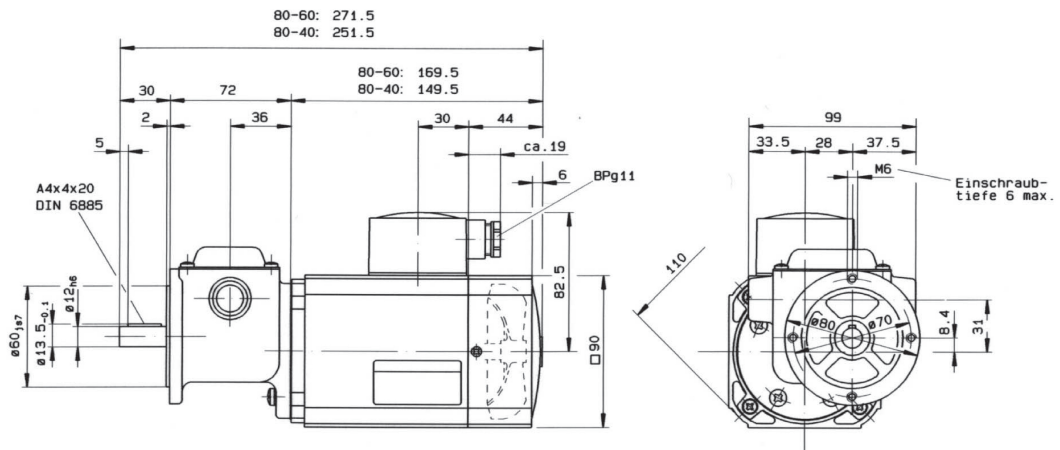




# IGL 80-40/-60 mit Zweifach-Schneckengetriebe Z5

## Zeichnung der Motor-Getriebe-Kombination



Maße ohne Toleranzangaben unverbindlich