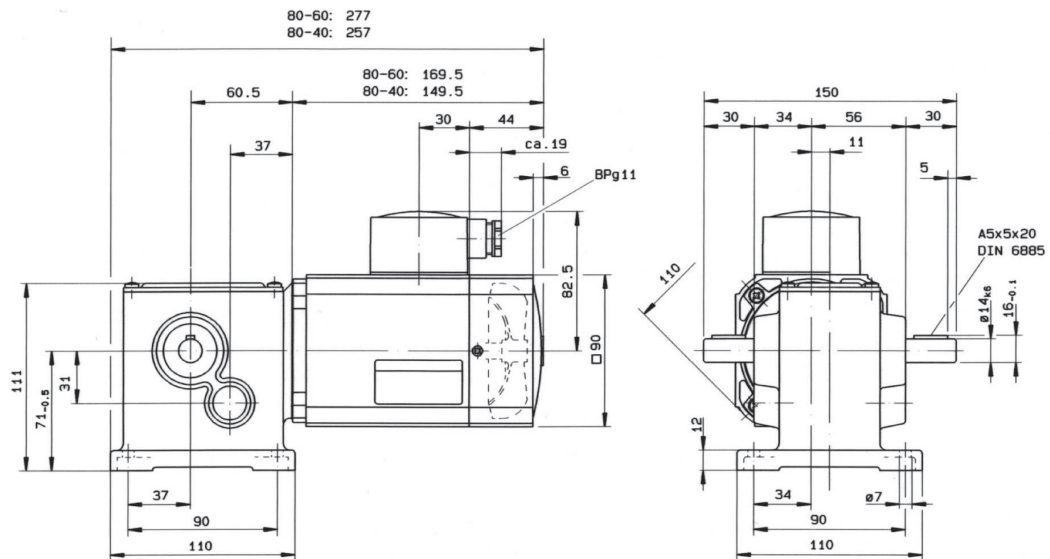


IGL 80-40/-60 mit Schnecken-Stirnradgetriebe Z20

Zeichnung der Motor-Getriebe-Kombination



Maße ohne Toleranzangaben unverbindlich