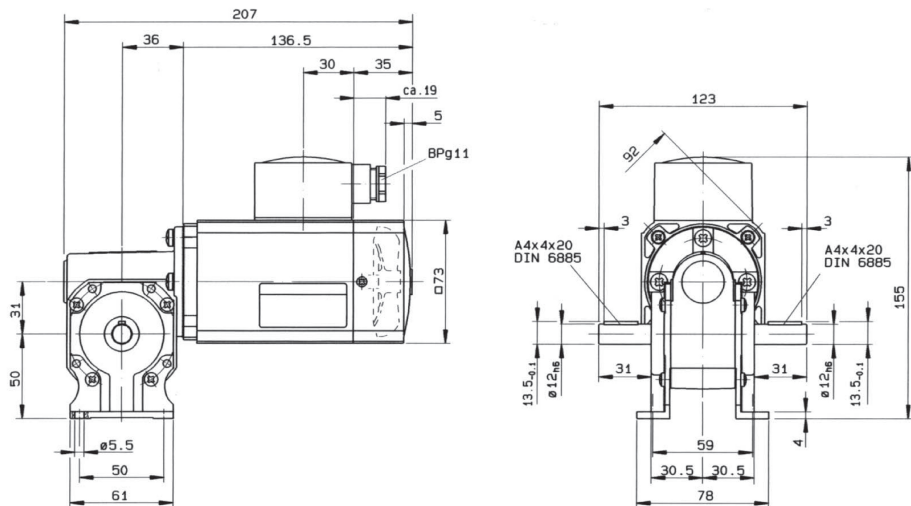


IGL 65-40 mit Einfach-Schneckengetriebe VE31-FB25

Zeichnung der Motor-Getriebe-Kombination



Maße ohne Toleranzangaben unverbindlich