



Lagertypen für Groschopp AC- und DC- Motoren

**E3**

bis 13Nm

verstärktes, glattes Kompaktgetriebe

## Einfach-Schneckengetriebe

Deckelbauform

Übersetzungen von 7:1 bis 56:1

beidseitiger Wellenabgang

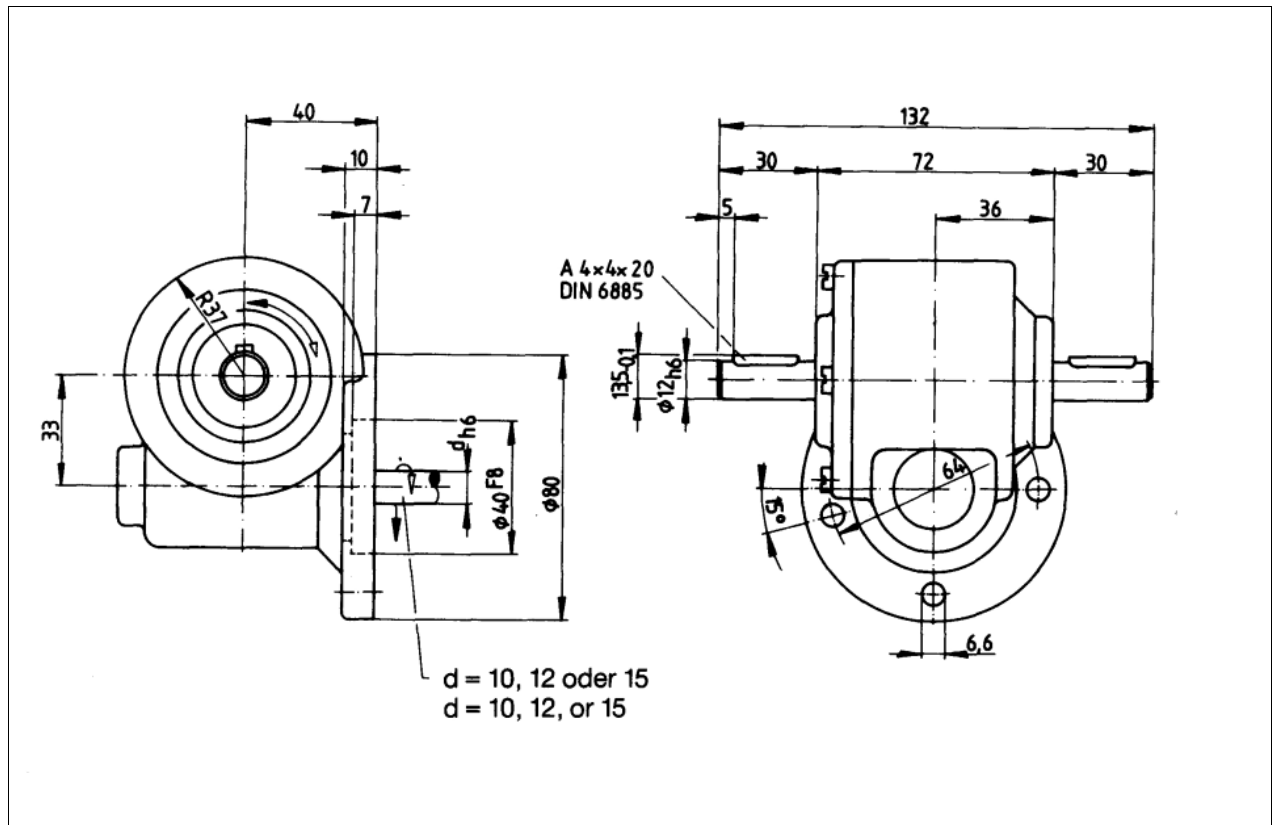
Wellen mit Passfedern



## Zulassungen und Kennzeichen der Kombination



## Technische Zeichnung E3



## Verfügbare Übersetzungen

i =	7:1	11,3:1	17:1	20:1	28:1	30:1	32:1	38:1	(56:1)
-----	-----	--------	------	------	------	------	------	------	--------

## Technische Daten des Getriebes

Maximal zul. Drehmoment bis 38:1	1.300 Ncm
Maximal zul. Drehmoment bei 56:1	800 Ncm
<b>Belastbarkeit der Antriebswelle</b>	
radial	150 N (Angriff Mitte frei vorstehendem Wellenende)
axial	100 N
statische Selbsthemmung	ab $i=56:1$ (Achtung: Selbsthemmung kann nie in allen Betriebszuständen/Erschütterungssituationen verbindlich zugesagt werden. Sie ist immer vom Einsatzfall abhängig.)
Maximal zul. Verlustleistung bei Dauerbetrieb	35 W
Gewicht	ca. 0,9 kg
Material des Schneckenrades	Bronze (Hartgewebe optional möglich)



## Wirkungsgrad

